



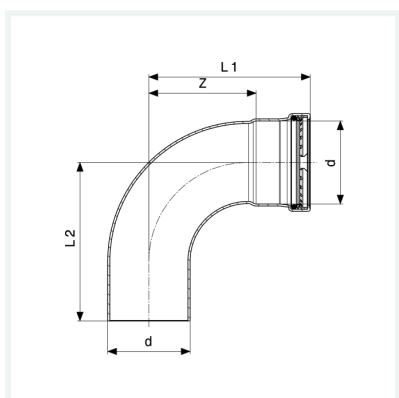
**Prestabo XL-Koljeno 90°
sa tehničkim rješenjem SC-Contur**
- utični završni komad, press priključak

Oprema

Brtveni element EPDM, narezni prsten, razdjelni prsten

Model 1116.1XL

Artikli 597 641



Svojstva

VdS odobrenje	VdS	✓
Vanjski promjer cijevi	d	64,0
Z-dimenzija	Z	84 mm
Duljina 1	L1	127 mm
Duljina 2	L2	126 mm
Težina	738 g	
Volumen	2072 cm ³	
Materijal	nelegirani pocinčani čelik	