



Prestabo XL-Redukcija

sa tehničkim rješenjem SC-Contur

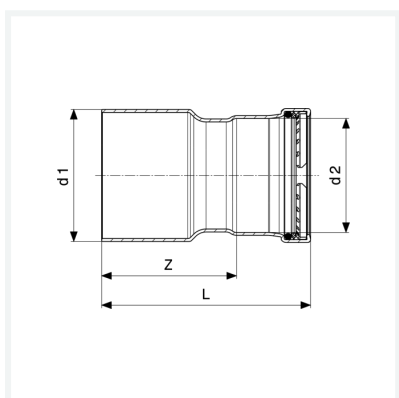
- utični završni komad, press priključak

Oprema

Brtnjeni element EPDM, narezni prsten, razdjelni prsten

Model 1115.1XL

Artikl 598 105



Svojstva

VdS odobrenje	VdS	✓
Vanjski promjer cijevi 1	d1	64,0
Vanjski promjer cijevi 2	d2	54
Z-dimenzija	Z	71 mm
Duljina	L	111 mm
Težina	344 g	
Volumen	1243,2 cm ³	
Materijal	nelegirani pocinčani čelik	