



Uređaji za klimatizaciju • Rezidencijalni program • Rezidencijalni program

Vaillant rješenja za klimatizaciju

Premium klime i Multi Split sistemi



Katalog za instalatere



Vaillant Udobnost za moj dom



Vaillant mono i multi sistemi climaVAIR

Idealna klima za sva godišnja doba



Vaillant - onda kada želite kvalitet

Vaillant program klima uređaja dizajniran je da zadovolji sve stilove života - tihi, izuzetno efikasni i jednostavni za upravljanje, svi Vaillant klima uređaji garantuju maksimalnu efikasnost za vaš dom i udobnost tokom cijele godine: ljetnu udobnost u režimu hlađenja i zimsku udobnost grijanja u režimu rada toplotne pumpe.

Široka paleta proizvoda, veliki izbor unutrašnjih jedinica, mogućnost povezivanja više unutrašnjih na jednu vanjsku i raspon snaga, garantuje da ćemo naći najbolje rješenje i za vaš objekat.

I ne samo to - svojim partnerima i korisnicima stavljamo na raspolaganje iskustvo i znanje skupljano tokom više od 150 godina naše historije, kroz koju smo izgradili jednu od najvećih mreža instalatera i serviseru u grijnoj tehnici u Evropi!



R32, održiv i ekološki rashladni plin

Rashladni plin R32 je jedno od ekološki najprihvatljivijih rashladnih sredstava na tržištu. Njegov potencijalni uticaj na globalno zagrijavanje (GWP) je približno 70% niži u poređenju sa smješom R-410A. Osim toga, budući da ne sadrži hlor, ne oštećuje ozonski omotač.

Integrirani WiFi modul za povezivanje na internet

Integrirani WiFi modul omogućava brzo i intuitivno upravljanje i podešavanje komfora u vašem domu - bez obzira na to gdje se nalazite - putem pametnog telefona.

Komfor tokom ljeta i zime

Vaillant klima uređaji stvaraju savršeno životno okruženje - smanjujući vlagu u zraku, brzo postižu prijatnu temperaturu i obezbjeđuju dašak čistog zraka zahvaljujući funkciji prečišćavanja.

Efikasnost

Rashladni plin R32, tehnološke inovacije i posebne funkcije upravljanja čine nove Vaillant klima uređaje izuzetno efikasnim. Sezonske performanse omogućavaju klasifikaciju do energetske klase A+++.

Monosplit uređaji - standardni klima uređaji

Setovi koje čini jedna zidna unutrašnja i jedna vanjska jedinica, snage od 2,5 do 7,1 kW. Pouzdano i efikasno rješenje za stanove i kuće.

Multi split uređaji

Sistemi koje čine jedna vanjska jedinica (4-12 kW), na koje se mogu povezati od 2 do 5 unutrašnjih jedinica. Daju veliku fleksibilnost korisnicima i instalaterima oko načina rješavanja sistema hlađenja i grijanja, s obzirom da su, pored zidnih, na raspolaganju i kasetne, kanalne i parapetne unutrašnje jedinice. To znači da se rješenje može prilagoditi datom objektu, odnosno da se može projektovati tako da ispuni zahtjeve arhitekata za dati prostor.

Posebna prednost ovih sistema je da imate samo jednu vanjsku jedinicu, pa sam objekat izgleda mnogo ljepše, a i štedi se na prostoru.

5 godina garancija godine za dijelove

a sve Vaillant climaVAIR uređeje produžena je garancija 5 godina na sve originalne rezervne dijelove (osim za daljinske upravljače).

To znači da na cijeli uređaj važi Vaillant garancija 25 mjeseci od dana kupovine uređaja, a nakon toga, do isteka 5-te godine, korisnici besplatno dobijaju sve dijelove koji su im potrebni za eventualnu popravku uređaja.

Uslov za ostvarenje garantnih prava su fiskalni račun i popunjen garantni list, ovjeren od firme ovlaštene za rad sa freonima.





Premium čist zrak climaVAIR plus

Kvalitet zraka u zatvorenom prostoru ključan je za našu udobnost i zdravlje. Vaillant premium klima uređaj nudi jedinstveno rješenje za hlađenje, grijanje ili odvlaživanje prostorija u domu, garantujući izuzetno visok kvalitet zraka, zahvaljujući višestrukom naprednom sistemu pročišćavanja. Dodatno je opremljen AI inteligencijom, uz optimizovanu potrošnju energije (A+++ / A++) i minimalnu buku (min 19 dB)!



Savršeno čist zrak - zaista!

climaVAIR plus ima nekoliko funkcija koje se brinu da se iz zraka i iz same klime uklone neprijatni mirisi, vlaga, buđ i bakterije, i po tome spada u premium klasu uređaja na tržištu - ako brinete za čistoću zraka u vašem domu, ovo je prava klima za vas! Pored ugrađene jonizacije i aktivnih filtera, dodatno fino čišćenje zraka vrši se preko integrisane UV lampe koja svojim zracima pročišćava zrak. Funkcija samočišćenja u 4 koraka (kondenzacija, zamrzavanje, sterilizacija, odmrzavanje i sušenje) uklanja čestice i bakterije koje bi se mogle zadržati u samom uređaju.

climaVAIR plus dostupna je u sljedećim verzijama:

- Mono-split: 2,7 kW, 3,5 kW, 5,3 kW, 7 kW
- Multi-split: Snage 4-12 kW, uz kombinovanje sa do 5 unutrašnjih jedinica (moguće kombinacija provjerite na str. 15).

Važno za korisnike:

- Efikasnost hlađenje/grijanje A+++ / A++
- AI: inteligentni algoritam uči navike korištenja i optimizuje rad, uz godišnju uštedu energije do 10%
- Premium sistem pročišćavanja zraka sa dvostrukom hladnom plazmom i UV-C zračenjem uklanja do 90% bakterija i preko 400 vrsta mirisa
- Inteligentna kontrola vlažnosti zraka
- Buka samo 19 dB(A) u tihom načinu rada, pružajući tiho i ugodno okruženje za spavanje
- 5 godina garancije (2 godine na uređaj + 3 godine na rezervne dijelove)
- Fabrički ugrađen WiFi modul (Bluetooth)
- 7 brzina ventilatora i 3D strujanje zraka
- Aktivna jonizacija obogaćuje zrak negativnim jonima, čime poboljšava kvalitet zraka
- Obezbeđen servis i rezervni dijelovi



Način rada

Snižavanje temperature

Povećanje temperature

Brzina ventilatora

Uključivanje/isključivanje

Pročišćavanje zraka
(hladna plazma i UVC)

Vertikalno podešavanje protoka

Horizontalno podešavanje
zraka

Vremensko programiranje

Pozadinsko osvetljenje
unutrašnje jedinice

WiFi funkcija

Funkcija kontrole vlažnosti

Sleep funkcija



Visok kvalitet i napredne funkcije climaVAIR pro

Klima uređaj climaVAIR pro nudi svestrano i potpuno rješenje za hlađenje i grijanje, u izuzetno visokom kvalitetu izrade i sa velikim brojem dodatnih funkcija: integrisani WiFi, upravljanje preko aplikacije, jonizacija, samočišćenje, IFeel funkcija, 3D strujanje zraka i mnoge druge.

Pored kvaliteta i visoke efikasnosti u radu (hlađenje A++ /grijanje A+), uređaj odlikuje brz start i jako tihi rad (do 22dB u tihom režimu rada), pa se sa pravom može reći da je ovo vjerovatno najbolji odnos cijene i kvaliteta koji možete izabrati.



Napredne funkcije

- Posebna pažnja posvećena je tome da ne osjetite neprijatno direktno strujanje zraka - čak 7 brzina ventilatora i opcije 3D horizontalnog i vertikalnog podešavanja strujanja, čine da se uređaj lako možete prilagoditi svojim pozicijama spavanja ili sjedenja, uz maksimalni komfor.
- I FEEL funkcija prati vas - očitava temperaturu sa daljinskog upravljača, koji možete nositi sa sobom.
- Tokom dana se željene temperature postižu u najkraćem roku (funkcija TURBO), a noću se temperature i nivo buke automatski prilagođavaju vašem programu (tih mod).
- Sve napredne funkcije se mogu aktivirati ili programirati preko atraktivnog daljinskog upravljača ili preko besplatne aplikacije za vaš mobilni telefon.

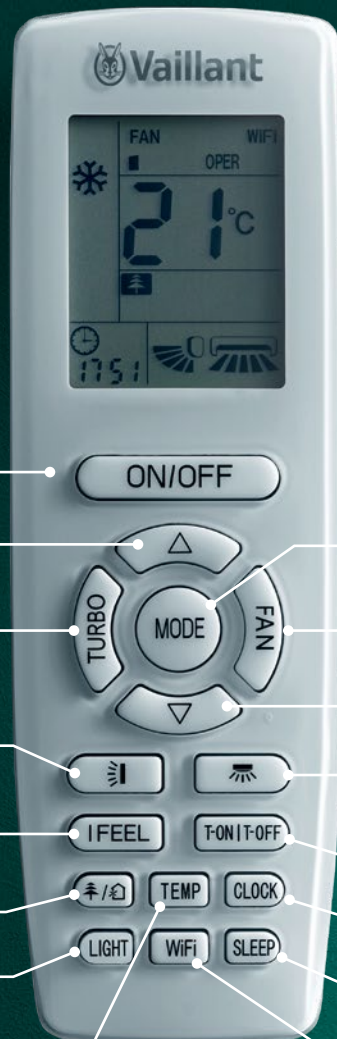
climaVAIR pro dostupna je u sljedećim verzijama:

- Mono-split: 2,7 kW, 3,5 kW, 5,3 kW, 7,1 kW
- Multi-split: 4-12 kW; Mogućnost kombinovanja do 5 unutrašnjih jedinica (tabela kombinacija na strani 15).

Važno za korisnike:

- Snage vanjskih jedinica od 2,7 do 7,1 kW
- 5 godina garancije (2 godine na uređaj + 3 godine na rezervne dijelove)
- Fabrički ugrađen WiFi modul
- 7 brzina ventilatora i 3D strujanje zraka
- Energetski razred A++/A+ (hlađenje/grijanje)
- Aktivna jonizacija za pročišćavanje zraka
- Atraktivan daljinski upravljač
- Samočišćenje unutrašnje jedinice
- Digitalni ispis temperature - display integrisan u unutrašnju jedinicu (zidne jedinice)
- Funkcija Sleep: za upravljanje noćnom temperaturom koja se mijenja za 1-2°C u prvim satima, uz smanjivanje nivoa buke.
- Obezbeđen servis i rezervni dijelovi
- Jednostavno skidanje filtera za lakše čišćenje i održavanje





Uključivanje/isključivanje

ON/OFF

Povećanje temperature



Način rada

Aktivacija brzog hlađenja ili grijanja

TURBO

MODE

FAN

6 brzina rada ventilatora
+ 1 automatska brzina

Horizontalna regulacija protoka zraka:
9 opcija



Snižavanje temperature

Očitavanje temperature na daljinskom
upravljaču



Vertikalna regulacija protoka zraka:
7 opcija

Aktivna jonizacija čisti prostoriju i
čini je svježom i bez mirisa

I FEEL

T-ON / T-OFF

Uključivanje i isključivanje tajmera

Prikaz informacija na unutrašnjoj jedinici

TEMP

CLOCK

Namještanje sata

Prikaz temperature

LIGHT

WIFI

SLEEP

Sleep funkcija: automatska regulacija
noćne temperature

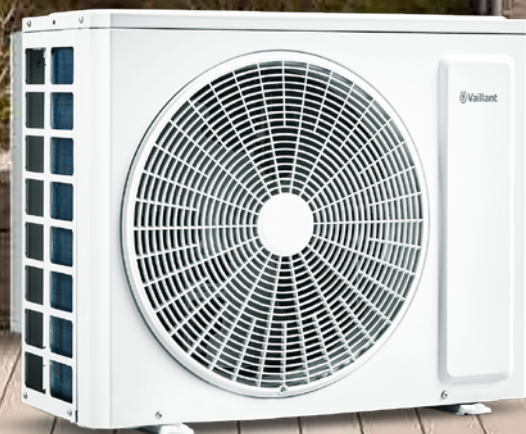
WiFi funkcija



Multisplit sistemi Vaillant

Vaillant ima rješenje - mi smo specijalisti za MultiSplit!

Vanjska jedinica VAM1
Učinak: 4 - 5 - 7 - 8 - 12 kW



5

godina
garancije

Rashladna
tvar
R32

Multisplit sistemi su idealno rješenje za veće stanove, kuće ili manje komercijane objekte. Primarna namjena je hlađenje, međutim imaju i funkciju grijanja koja je aktivna sve do vanjskih temperatura od -15°C. Inverterski rotacioni kompresor obezbjeđuje efikasan rad (hlađenje A++, grijanje A+) i malu potrošnju energije čak i u ekstremnim radnim uslovima.

Na Vaillant vanjske jedinice može se spojiti 2, 3, 4 ili 5 unutrašnjih jedinica različitih tipova. U ponudi su zidne, kasetne, kanalne i parapetne/konzolne unutrašnje jedinice, što daje izuzetno velik broj kombinacija za najrazličitija rješenja koja možete imati u praksi.

Zidne unutrašnje jedinice climaVAIR plus



Učinak: 2,1 - 2,7 - 3,5 - 5,1 - 7,0 kW



Zidne unutrašnje jedinice climaVAIR pro



Učinak: 2,1 - 2,7 - 3,5 - 5,3 - 7,0 kW



Kasetne unutrašnje jedinice multi-split sistema



Učinak: 3,5 - 5,0 kW



Podne unutrašnje jedinice multi-split sistema



Učinak: 2,5 - 3,5 kW



Kanalne unutrašnje jedinice multi-split sistema



Učinak: 3,5 kW



- Povezivanje od 2 do 5 unutrašnjih jedinica
- Snage vanjskih jedinica od 4 do 12 kW
- Različiti tipovi unutrašnjih jedinica:
 - Kanalne jedinice
 - Kasetne jedinice
 - Zidne jedinice
 - Parapetne / konzolne jedinice
- Veliki broj mogućih kombinacija

- Atraktivan daljinski upravljač
- Digitalni ispis temperature - display integrisan u unutrašnju jedinicu (zidne jedinice)
- Jednostavno skidanje filtera za lakše održavanje
- Fleksibilni rad sistema
- Obezbeđen servis i rezervni dijelovi
- Garancija 2 godine + 3 godine na dijelove



climaVAIR multi free match

Pregled sistema








- Širok raspon vanjskih jedinica čini da Vaillant može odgovoriti na praktično sve standardne zahtjeve korisnika ili instalatera kada su u pitanju multisplit sistemi. To omogućava širok opseg snaga (od 4 do 12 kW), mogućnost povezivanje do 5 unutrašnjih jedinica, kao i širok raspon unutrašnjih jedinica.
- Sve vanjske jedinice opremljene su inverterskim kompresorom, što omogućava fleksibilan rad sistema i malu potrošnju energije, bez obzira koliko je unutrašnjih jedinica uključeno u datom trenutku. Postavljeni senzori i automatika sistema omogućava automatsko i inteligentno odležavanje („defrost“) vanjske jedinice, čime se štiti izmjenjivač od bilo kakvih oštećenja uzrokovanih mrazom.
- **Neograničene kombinacije:** multi free match sistem znači da se u jedan sistem može povezati više jedinica bez obzira na tip (npr. 1 zidna, 1 kasetna i 1 parapetna)
- **Diskretnost:** Nove multi free match vanjske jedinice imaju kompaktne, manje dimenzije, što omogućuje ugradnju u manje prostore ili u spuštenu plafon
- **Izdržljivost:** Proizvedene prema vrlo zahtjevnim standardima kvaliteta, što osigurava dug vijek trajanja jedinice.
- **Visoka energetska efikasnost:** A++ u režimu hlađenja, i A+ u režimu grijanja.

Vanjska jedinica	Efikasnost vanjske jedinice	Maksimalni broj unutrašnjih jedinica	Učink unutrašnje jedinice				
			2 kW	2,5 kW	3,5 kW	5 kW	7 kW
VAM1-040A2N0	4 kW	2	•	•	•		
VAM1-050A2N0	5 kW	2	•	•	•		
VAM1-070A3N0	7 kW	3	•	•	•	•	
VAM1-080A4N0	8 kW	4	•	•	•	•	
VAM1-120A5N0	12 kW	5	•	•	•	•	•



- **Rashladni freon R32:** Novi climaVAIR multi free match sistem koristi freon R32, koji je ekološki prihvatljiv, a omogućava rad velikim stepenom efikasnosti.

- **Rješenje za velike stanove i komercijalne objekte:** najveći model VAM1-120 sa učinkom grijanja / hlađenja od 12 kW, i opcijom povezivanja do 5 unutrašnjih jedinica, idealno je rješenje za velike stanove i manje komercijalne objekte.

Kapacitet vanjske jedinice					Tip unutrašnje jedinice	Kapacitet unutrašnje jedinice							
4 kW	5 kW	7 kW	8 kW	12 kW		2 kW	2,5 kW	3,5 kW	5 kW	7 kW			
					Zidna	climaVAIR pro VAIB1	•	•	•	•	•		
						climaVAIR plus VAIP1	•	•	•	•	•		
					Kasetna	climaVAIR multi VAM1			•	•			
							Parapetna (podna)		•	•			
					Kanalna			•					



climaVAIR pro VAIB1 - Zidne unutrašnje jedinice multi sistema



Zidne jedinice su najčešći izbor kod odabira i dimenzionisanja multisplit sistema. Razlog za to je njihovo mjesto montaže, a to je na zid, blizu plafona, što u stanu ili kući oslobađa prostor za slaganje namještaja u nižim zonama zida, bliže parketu.

- Daljinski upravljač u sklopu isporuke
- Integrisan WiFi
- Modeli 2,1-2,7-3,5-5,3 i 7,1 kW
- Tehnički podaci dati su u tabeli na str. 25
- Tabele kombinacija: strane 15 - 18

	Jedinica	VAIB 1-020 WNI	VAIB 1-025 WNI	VAIB 1-035 WNI	VAIB 1-050 WNI	VAIB 1-065 WNI
Kataloški br.		8000010702	8000010695	8000010690	8000010703	8000010708
Učin. hlađenja	kW	2,10	2,70	3,51	5,3	7,10
Učin. grijanja	kW	2,60	3,0	3,81	5,6	7,8

climaVAIR plus VAIP1 - Zidne unutrašnje jedinice multi sistema



Nova premium unutrašnja jedinica plijeni svojim dizajnom, a napredne funkcije daju savršen komfor u stanu.

- Premium sistem pročišćavanja zraka (UV-C lampa, Jonizacija, Samočišćenje)
- Buka: do 19 dB u tihom (noćnom) modu
- AI
- Daljinski upravljač u opsegu isporuke
- Integrisan WiFi
- Modeli 2,1-2,7-3,5-5,3 i 7,1 kW
- Tehnički podaci dati su u tabeli na str. 25
- Tabele kombinacija: strane 15 - 18

	Jedinica	VAIP 1-020 WNI	VAIP 1-025 WNI	VAIP 1-035 WNI	VAIP 1-050 WNI	VAIP 1-065 WNI
Kataloški br.		8000010678	8000010685	8000010686	8000010687	8000010679
Učin. hlađenja	kW	2,1	2,7	3,51	5,3	7,10
Učin. grijanja	kW	2,6	3,0	3,81	5,6	7,3



Moguće kombinacije multi-split free match sistema

Maksimalni učin. hlađenja (kW)			Zidne UJ										Kasetne UJ		Ka- nalna UJ	Parapetne UJ	
Vanjska jedinica	Moguće kombinacije unutrašnjih jedinica		climaVAIR pro (kW)					climaVAIR plus (kW)					climaVAIR multi (kW)				
			VAIB1-020WNI 8000010702	VAIB1-025WNI 8000010695	VAIB1-035WNI 8000010690	VAIB1-050WNI 8000010703	VAIB1-065WNI 8000010708	VAIP1-020WNI 8000010678	VAIP1-025WNI 8000010685	VAIP1-035WNI 8000010686	VAIP1-050WNI 8000010687	VAIP1-065WNI 8000010679	VAMI-035KNI 8000010730	VAMI-050KNI 8000010732	VAMI-035DNI 8000010715	VAMI-025CNI 8000010733	VAMI-035CNI 8000010728
			2,0	2,5	3,5	5,0	7,0	2,0	2,5	3,5	5,0	7,0	3,5	5,0	3,5	2,5	3,5
VAMI- 040A2NO 8000010723	020+020	5,0	•					•									
	020+025	5,0	•	•				•	•							•	
	020+035	5,0	•		•			•		•				•			•
	025+025	5,0		•					•							•	
VAMI- 050A2NO 8000010717	020+020	5,0	•					•									
	020+025	5,2	•	•				•	•							•	
	020+035	5,8	•		•			•		•				•			•
	025+025	5,8		•					•							•	
VAMI- 070A3NO 8000010724	020+020	5,4	•					•									
	020+025	5,6	•	•				•	•								•
	020+035	6,3	•		•			•		•				•			•
	020+050	8,5	•			•		•				•			•		
	025+025	6,3		•					•							•	
	025+035	7,3		•	•				•	•				•		•	•
	025+050	8,5		•		•		•				•			•		•
	035+035	9,2			•				•					•		•	
	035+050	9,2			•	•			•	•				•	•	•	
	050+050	9,2				•						•					
	020+020+020	9,2	•					•									
	020+020+025	9,2	•	•				•	•							•	
	020+020+035	9,2	•		•			•		•				•			•
	020+020+050	9,2	•			•		•				•			•		
	020+025+025	9,2	•	•				•	•							•	
	020+025+035	9,2	•	•	•			•	•	•				•		•	•
020+025+050	9,2	•	•		•		•	•			•			•	•		
020+035+035	9,2	•		•			•		•				•		•		
025+025+025	9,2		•	•				•						•		•	
025+025+035	9,2		•	•				•	•				•		•	•	
025+025+050	9,2		•		•		•				•			•	•		
025+035+035	9,2		•	•		•		•	•				•	•	•	•	
035+035+035	9,2			•					•				•	•	•	•	
VAMI- 080A4NO 8000010719	020+020	5,4	•					•									
	020+025	5,6	•	•				•	•								•
	020+035	6,3	•		•			•		•				•			•
	020+050	8,5	•			•		•				•			•		
	025+025	6,3		•					•							•	
	025+035	7,3		•	•				•	•				•		•	•
	025+050	8,5		•		•		•				•			•		•
	035+035	9,2			•				•					•		•	
	035+050	10,0			•	•			•	•				•	•	•	
	050+050	11,0				•						•					
	020+020+020	9,2	•					•									
	020+020+025	9,5	•	•				•	•							•	
	020+020+035	9,6	•		•			•		•				•			•
	020+020+050	11,0	•			•		•				•			•		
	020+025+025	9,5	•	•				•	•							•	
	020+025+035	11,0	•	•	•			•	•	•				•		•	•
020+025+050	11,0	•	•		•		•	•			•			•	•		
020+035+035	11,0	•		•			•		•				•		•		
020+035+050	11,0			•	•			•	•				•	•	•		
025+025+025	10,0		•					•							•		
025+025+035	11,0		•	•				•	•				•		•	•	



Maksimalni učin. hlađenja (kW)			Zidne UJ										Kasetne UJ		Ka- nalna UJ	Parapetne UJ		
Vanjska jedinica	Moguće kombinacije unutarnjih jedinica		climaVAIR pro (kW)					climaVAIR plus (kW)					climaVAIR multi (kW)					
			VAIB1-020WNI 8000010702	VAIB1-025WNI 8000010695	VAIB1-035WNI 8000010690	VAIB1-050WNI 8000010703	VAIB1-065WNI 8000010708	VAIPI-020WNI 8000010678	VAIPI-025WNI 8000010685	VAIPI-035WNI 8000010686	VAIPI-050WNI 8000010687	VAIPI-065WNI 8000010679	VAMI-065WNI 8000010679	VAMI-050KNI 8000010732	VAMI-035DNI 8000010715	VAMI-025CNI 8000010733	VAMI-035CNI 8000010728	
			2,0	2,5	3,5	5,0	7,0	2,0	2,5	3,5	5,0	7,0	3,5	5,0	3,5	2,5	3,5	
VAMI- 080A4NO 8000010719	025+025+050	11,0		•		•			•		•			•		•		
	025+035+035	11,0		•	•				•	•			•	•	•	•	•	
	025+035+050	11,0		•	•	•			•	•	•		•	•	•	•	•	
	035+035+035	11,0			•					•			•	•	•	•	•	
	035+035+050	11,0	•		•	•				•	•		•	•	•	•	•	
	020+020+020+020	11,0	•						•									
	020+020+020+025	11,0	•	•					•	•						•		
	020+020+020+035	11,0	•		•				•		•			•	•		•	
	020+020+020+050	11,0	•			•			•			•		•				
	020+020+025+025	11,0	•	•					•	•						•		
	020+020+025+035	11,0	•	•	•				•	•	•			•	•	•	•	
	020+020+025+050	11,0	•	•		•			•	•		•		•	•	•	•	
	020+020+035+035	11,0	•		•				•		•			•	•		•	
	020+025+025+025	11,0	•	•					•	•						•		
	020+025+025+035	11,0	•	•	•				•	•	•			•	•	•	•	
	020+025+035+035	11,0	•	•	•				•	•	•			•	•	•	•	
025+025+025+025	11,0		•					•							•			
025+025+025+035	11,0		•	•				•	•				•	•	•	•		
025+025+035+035	11,0		•	•				•	•				•	•	•	•		
VAMI- 120A5NO 8000010712	020+050	8,5	•			•			•			•		•				
	020+065	10,3	•			•		•				•		•				
	025+035	7,5		•	•				•	•			•	•	•	•	•	
	025+050	9,0		•		•			•			•		•		•		
	025+065	11,0		•		•			•			•		•		•		
	035+035	9,2			•						•			•	•		•	
	035+050	10,0			•	•					•			•	•		•	
	035+065	12,0			•	•					•			•	•		•	
	050+050	12,0				•					•			•	•		•	
	050+065	12,0				•	•				•			•	•		•	
	065+065	12,0					•							•			•	
	020+020+020	9,2	•						•									
	020+020+025	9,5	•	•					•	•						•		
	020+020+035	9,6	•		•				•		•			•	•		•	
	020+020+050	11,0	•			•			•			•		•				
	020+020+065	12,0	•			•			•			•		•				
	020+025+025	9,5	•	•					•	•						•		
	020+025+035	11,0	•	•	•				•	•	•			•	•	•	•	
	020+025+050	12,3	•	•		•			•	•		•		•	•		•	
	020+025+065	14,5	•	•		•	•		•	•		•		•	•		•	
	020+035+035	11,2	•		•				•		•			•	•		•	
	020+035+050	13,4			•	•				•	•			•	•		•	
	020+035+065	15,2	•		•		•		•		•			•	•		•	
	020+050+050	15,2	•			•			•		•			•	•		•	
	020+050+065	15,2	•			•			•	•		•		•	•		•	
	020+065+065	15,2	•			•	•		•	•		•		•	•		•	
	025+025+025	10,0			•					•							•	
	025+025+035	11,0			•	•				•	•			•	•	•	•	
	025+025+050	13,0			•		•			•		•		•	•	•	•	
	025+025+065	15,2			•		•			•		•		•	•		•	
	025+035+035	11,9			•	•				•	•			•	•	•	•	
	025+035+050	14,1			•	•	•			•	•	•		•	•	•	•	
025+035+065	15,2			•	•	•			•	•	•		•	•	•	•		
025+050+050	15,2			•		•			•		•		•	•		•		
025+050+065	15,2			•		•			•	•	•		•	•		•		
025+065+065	15,2			•		•			•	•	•		•	•		•		



Moguće kombinacije multi-split free match sistema

Maksimalni učin. hlađenja (kW)			Zidne UJ										Kasetne UJ		Ka- nalna UJ	Parapetne UJ		
Vanjska jedinica	Moguće kombinacije unutarnjih jedinica		climaVAIR pro (kW)					climaVAIR plus (kW)					climaVAIR multi (kW)					
			VAIB1-020WNI 8000010702	VAIB1-025WNI 8000010695	VAIB1-035WNI 8000010690	VAIB1-050WNI 8000010703	VAIB1-065WNI 8000010708	VAIP1-020WNI 8000010678	VAIP1-025WNI 8000010685	VAIP1-035WNI 8000010686	VAIP1-050WNI 8000010687	VAIP1-065WNI 8000010679	VAM1-035KNI 8000010730	VAM1-050KNI 8000010732	VAM1-035DNI 8000010715	VAM1-025CNI 8000010733	VAM1-035CNI 8000010728	
			2,0	2,5	3,5	5,0	7,0	2,0	2,5	3,5	5,0	7,0	3,5	5,0	3,5	2,5	3,5	
VAM1- 120A5NO 8000010712	035+035+035	13,0			•					•			•		•		•	
	035+035+050	15,2			•	•				•	•		•	•	•		•	
	035+035+065	15,2			•		•			•		•	•	•	•		•	
	035+050+050	15,2			•	•				•	•		•	•	•		•	
	035+050+065	15,2			•	•	•			•	•	•	•	•	•		•	
	035+065+065	15,2			•		•			•		•	•	•	•		•	
	050+050+050	15,2				•						•		•				
	050+050+065	15,2				•	•					•	•	•				
	020+020+020+020	11,0	•						•									
	020+020+020+025	11,0	•	•					•		•						•	
	020+020+020+035	11,9	•		•				•					•		•		•
	020+020+020+050	14,1	•			•			•									
	020+020+020+065	15,2	•				•		•				•					
	020+020+025+025	11,6	•	•					•		•						•	
	020+020+025+035	12,7	•	•	•				•	•	•			•		•	•	•
	020+020+035+050	14,8	•	•		•			•	•	•			•		•	•	
	020+020+025+065	15,2	•	•			•		•		•		•			•		
	020+020+035+035	13,8	•		•				•		•			•		•		•
	020+020+035+050	15,2	•		•	•			•		•	•		•	•	•		•
	020+020+035+065	15,2	•		•		•		•		•		•	•	•	•		•
	020+020+050+050	15,2	•			•			•		•		•		•			
	020+020+050+065	15,2	•			•	•		•		•	•		•		•		
	020+020+065+065	15,2	•			•		•	•		•		•					
	020+025+025+025	12,3	•	•					•	•							•	
	020+025+025+035	13,4	•	•	•				•		•			•		•	•	•
	020+025+025+050	15,2	•	•		•			•		•		•		•		•	
	020+025+025+065	15,2	•	•		•			•		•		•		•		•	
	020+025+035+035	14,5	•	•	•				•		•			•		•	•	•
	020+020+035+050	15,2	•	•		•			•	•	•			•		•	•	•
	020+025+035+065	15,2	•	•	•		•		•	•	•			•		•	•	•
	020+025+050+050	15,2	•	•		•			•		•		•		•		•	
	020+025+050+065	15,2	•	•		•	•		•		•	•		•		•	•	•
	020+035+035+035	15,2	•		•				•		•			•		•		•
	020+035+035+050	15,2	•		•	•			•		•		•		•		•	•
	020+035+035+065	15,2	•		•		•		•		•		•		•		•	•
	020+035+050+050	15,2	•		•	•			•		•		•		•		•	•
	020+035+050+065	15,2	•		•	•	•		•		•	•		•		•	•	•
	020+050+050+050	15,2	•			•			•		•		•		•			
	025+025+025+025	13,0		•							•						•	
	025+025+025+035	14,1		•	•						•	•				•	•	•
	025+025+025+050	15,2		•		•					•					•		•
	025+025+025+065	15,2		•			•				•		•			•		•
	025+025+035+035	15,2		•	•						•			•		•		•
	025+025+035+050	15,2		•	•						•	•		•		•	•	•
	025+025+035+065	15,2		•	•		•				•	•		•		•	•	•
025+025+050+050	15,2		•		•					•		•		•		•		
025+025+050+065	15,2		•		•	•				•		•		•		•		
025+035+035+035	15,2		•	•						•			•		•	•	•	
025+025+035+050	15,2		•	•	•					•	•		•		•	•	•	
025+035+035+065	15,2		•	•	•		•			•	•		•		•	•	•	
025+035+050+050	15,2		•	•	•					•	•		•		•	•	•	
025+035+050+065	15,2		•	•	•	•				•	•		•		•	•	•	
025+050+050+050	15,2		•		•					•		•		•				
035+035+035+035	15,2			•						•			•		•		•	
035+035+035+050	15,2			•	•					•	•		•		•		•	



Maksimalni učin. hlađenja (kW)			Zidne UJ										Kasetne UJ		Kanalna UJ	Parapetne UJ		
Vanjska jedinica	Moguće kombinacije unutrašnjih jedinica		climaVAIR pro (kW)					climaVAIR plus (kW)					climaVAIR multi (kW)					
			VAIB1-020WNI 8000010702	VAIB1-025WNI 8000010695	VAIB1-035WNI 8000010690	VAIB1-050WNI 8000010703	VAIB1-065WNI 8000010708	VAIP1-020WNI 8000010678	VAIP1-025WNI 8000010685	VAIP1-035WNI 8000010686	VAIP1-050WNI 8000010687	VAIP1-065WNI 8000010679	VAM1-035KNI 8000010730	VAM1-050KNI 8000010732	VAM1-035DNI 8000010715	VAM1-025CNI 8000010733	VAM1-035CNI 8000010728	
			2,0	2,5	3,5	5,0	7,0	2,0	2,5	3,5	5,0	7,0	3,5	5,0	3,5	2,5	3,5	
VAM1-120A5NO 8000010712	035+035+035+065	15,2			•		•			•		•	•		•		•	
	035+035+050+050	15,2			•	•				•	•		•	•	•		•	
	020+020+020+020+020	12,7	•						•									
	020+020+020+020+025	13,4	•	•					•							•		
	020+020+020+020+035	14,5	•		•						•			•		•	•	
	020+020+020+020+050	15,2	•			•			•			•			•			
	020+020+020+020+065	15,2	•				•		•				•					
	020+020+020+025+025	14,1	•	•					•	•							•	
	020+020+020+025+035	15,2	•	•	•				•	•	•			•		•	•	•
	020+020+020+025+050	15,2	•	•		•			•	•			•		•		•	
	020+020+020+025+065	15,2	•	•			•		•	•			•				•	
	020+020+020+035+035	15,2	•		•				•	•				•	•	•	•	•
	020+020+020+035+050	15,2	•		•			•		•	•			•	•	•	•	•
	020+020+020+035+065	15,2	•		•			•		•	•			•	•	•	•	•
	020+020+020+050+050	15,2	•			•			•	•			•		•			
	020+020+020+050+065	15,2	•			•		•		•	•			•				
	020+020+025+025+025	14,8	•	•					•	•							•	
	020+020+025+025+035	15,2	•	•	•				•	•				•		•	•	•
	020+020+025+025+050	15,2	•	•		•			•	•					•	•	•	•
	020+020+025+025+065	15,2	•	•				•		•	•			•		•	•	•
	020+020+025+035+035	15,2	•	•	•				•	•	•			•		•	•	•
	020+020+025+035+050	15,2	•	•	•	•			•	•	•			•	•	•	•	•
	020+020+025+035+065	15,2	•	•	•			•		•	•			•	•	•	•	•
	020+020+025+050+050	15,2	•	•		•			•	•			•		•		•	
	020+020+035+035+035	15,2	•		•				•	•				•		•	•	•
	020+020+035+035+050	15,2	•		•	•			•	•				•	•	•	•	•
	020+020+035+035+065	15,2	•		•			•		•	•			•	•	•	•	•
	020+020+035+050+050	15,2	•		•	•			•	•				•	•	•	•	•
	020+025+025+025+025	15,2	•	•					•	•							•	
	020+025+025+025+035	15,2	•	•	•				•	•	•			•		•	•	•
	020+025+025+025+050	15,2	•	•		•			•	•			•		•		•	
	020+025+025+025+065	15,2	•	•				•		•	•			•			•	
	020+025+025+035+035	15,2	•	•	•				•	•	•			•		•	•	•
	020+025+025+035+050	15,2	•	•	•	•			•	•	•			•	•	•	•	•
	020+025+025+035+065	15,2	•	•	•			•		•	•			•	•	•	•	•
	020+025+025+050+050	15,2	•	•		•			•	•			•		•		•	
	020+025+035+035+035	15,2	•	•	•				•	•	•			•		•	•	•
	020+025+035+035+050	15,2	•	•	•	•			•	•	•			•	•	•	•	•
	020+025+035+035+065	15,2	•	•	•			•		•	•			•	•	•	•	•
	025+025+025+025+025	15,2		•						•							•	
	025+025+025+025+035	15,2		•	•					•	•			•		•	•	•
	025+025+025+025+050	15,2		•		•				•			•		•		•	
	025+025+025+025+065	15,2		•				•		•			•				•	
	025+025+025+035+035	15,2		•	•					•	•			•		•	•	•
	025+025+025+035+050	15,2		•	•	•				•	•			•	•	•	•	•
025+025+025+035+065	15,2		•	•			•		•	•			•	•	•	•	•	
025+025+025+050+050	15,2		•		•				•			•		•		•		
025+025+035+035+035	15,2		•	•					•	•			•		•	•	•	
025+025+035+035+050	15,2		•	•	•				•	•			•	•	•	•	•	
025+025+035+035+065	15,2		•	•			•		•	•			•	•	•	•	•	
025+025+035+050+050	15,2		•		•				•			•		•		•		
025+025+035+035+035	15,2		•	•					•	•			•		•	•	•	
025+025+035+035+050	15,2		•	•	•				•	•			•	•	•	•	•	
025+035+035+035+035	15,2		•	•					•	•			•		•	•	•	
025+035+035+035+050	15,2		•	•	•				•	•			•	•	•	•	•	
035+035+035+035+035	15,2			•					•	•			•	•	•	•	•	



Podaci o energetskej efikasnosti multi-split sistema

Vanjska jedinica (SU)	Kombinacija unutrašnjih jedinica (UJ) A+B+C+D+E	Učin. hlađenja (kW)			EER	COP	Energetska klasa hlađenja (A+++ do D)				
		Min.	Nom.	Max.			climaVAIR pro VAIB 1	climaVAIR plus	Kasetna VAM1-KNI	Parapetna VAM1-CNI	Kanalna VAM1-DNI
VAMI-040AZNO 8000010723	020+020	2,05	4,10	5,0	3,73	4,54	A++	A++			
	020+025	2,05	4,10	5,0	3,73	4,54	A++	A++		A++	
	020+035	2,05	4,10	5,0	3,73	4,54	A++	A++	A++	A++	A++
	025+025	2,05	4,10	5,0	3,73	4,54	A++	A++	A++	A++	A++
	025+035	2,05	4,10	5,0	3,73	4,54	A++	A++	A++	A++	A++
VAMI-050AZNO 8000010717	020+020	2,15	4,40	5,00	3,14	4,3	A++	A++			
	020+025	2,15	4,80	5,20	3,33	4,91	A++	A++		A++	
	020+035	2,15	5,30	5,80	3,58	4,52	A++	A++	A++	A++	A++
	025+025	2,15	5,30	5,80	3,58	4,52	A++	A++	A++	A++	A++
	025+035	2,15	5,30	5,80	3,58	4,52	A++	A++	A++	A++	A++
VAMI-070A3NO 8000010724	035+035	2,15	5,30	5,80	3,58	4,52	A++	A++	A++	A++	A++
	020+020	2,30	4,40	5,40	4,01	4,00	A++	A++			
	020+025	2,30	4,80	5,60	3,83	3,90	A++	A++		A++	
	020+035	2,30	5,70	6,30	3,80	3,91	A++	A++	A++	A++	A++
	020+050	2,30	7,10	8,50	3,78	3,72	A++	A++	A++		
	025+025	2,30	5,30	6,30	3,79	3,83	A++	A++	A++	A++	A++
	025+035	2,30	6,10	7,30	3,71	3,84	A++	A++	A++	A++	A++
	025+050	2,30	7,10	8,50	3,78	3,86	A++	A++	A++	A++	A++
	035+035	2,30	7,10	9,20	3,78	3,86	A++	A++	A++	A++	A++
	035+050	2,30	7,10	9,20	3,78	3,86	A++	A++	A++	A++	A++
	050+050	2,30	7,10	9,20	3,78	3,86	A++	A++	A++	A++	A++
	020+020+020	2,30	6,60	9,20	4,01	4,00	A++	A++			
	020+020+025	2,30	7,00	9,20	3,89	3,84	A++	A++		A++	
	020+020+035	2,30	7,10	9,20	3,78	4,02	A++	A++	A++	A++	A++
	020+020+050	2,30	7,10	9,20	3,78	4,02	A++	A++	A++		
	020+025+025	2,30	7,10	9,20	3,78	4,02	A++	A++		A++	
	020+025+035	2,30	7,10	9,20	3,78	4,02	A++	A++	A++	A++	A++
	020+025+050	2,30	7,10	9,20	3,78	4,02	A++	A++	A++	A++	A++
	020+035+035	2,30	7,10	9,20	3,78	4,02	A++	A++	A++	A++	A++
	025+025+025	2,30	7,10	9,20	3,78	4,02	A++	A++	A++	A++	A++
025+025+035	2,30	7,10	9,20	3,78	4,02	A++	A++	A++	A++	A++	
025+025+050	2,30	7,10	9,20	3,78	4,02	A++	A++	A++	A++	A++	
025+035+035	2,30	7,10	9,20	3,78	4,02	A++	A++	A++	A++	A++	
035+035+035	2,30	7,100	9,20	3,78	4,02	A++	A++	A++	A++	A++	
VAMI-080A4NO 8000010719	020+020	2,30	4,40	5,40	4,00	4,73	A++	A++			
	020+025	2,30	4,80	5,60	4,00	4,30	A++	A++		A++	
	020+035	2,30	5,70	6,30	3,96	4,29	A++	A++	A++	A++	A++
	020+050	2,30	7,20	8,50	3,79	4,17	A++	A++	A++		
	025+025	2,30	5,30	6,30	3,79	3,96	A++	A++	A++	A++	A++
	025+035	2,30	6,10	7,30	3,81	4,99	A++	A++	A++	A++	A++
	025+050	2,30	7,60	8,50	3,80	3,11	A++	A++	A++	A++	A++
	035+035	2,30	7,00	9,20	3,89	4,03	A++	A++	A++	A++	A++
	035+050	2,30	8,00	10,00	3,77	4,27	A++	A++	A++	A++	A++
	050+050	2,30	8,00	11,00	3,77	4,32	A++	A++	A++	A++	A++
	020+020+020	2,30	6,60	9,20	4,13	4,73	A++	A++			
	020+020+025	2,30	7,00	9,50	4,00	4,43	A++	A++		A++	
	020+020+035	2,30	7,90	9,60	3,95	4,41	A++	A++	A++	A++	A++
	020+020+050	2,30	8,00	11,00	3,77	4,32	A++	A++	A++		
	020+025+025	2,30	7,40	9,50	3,89	4,17	A++	A++		A++	
	020+025+035	2,30	8,00	11,00	3,77	4,27	A++	A++	A++	A++	A++
	020+025+050	2,30	8,00	11,00	3,77	4,32	A++	A++	A++		
	020+035+035	2,30	8,00	11,00	3,77	4,32	A++	A++	A++	A++	A++
	020+035+050	2,30	9,03	11,00	4,26	4,32	A++	A++	A++	A++	A++
	025+025+025	2,30	8,00	10,00	4,00	4,48	A++	A++	A++	A++	A++
025+025+035	2,30	8,00	11,00	3,77	4,32	A++	A++	A++	A++	A++	
025+025+050	2,30	8,00	11,00	3,77	4,32	A++	A++	A++	A++	A++	



Vanjska jedinica (SJ)	Kombinacija unutrašnjih jedinica (UJ) A+B+C+D+E	Učin. hlađenja (kW)			EER	COP	Energetska klasa hlađenja (A+++ do D)				
		Min.	Nom.	Max.			climaVAIR pro VAIB 1	climaVAIR plus	Kasetna VAMI-KNI	Parapetna VAMI-CNI	Kanalna VAMI-DNI
VAMI-080A4NO 8000010719	025+035+035	2,30	8,00	11,00	3,77	4,32	A++	A++	A++	A++	A++
	025+035+050	2,30	8,00	11,00	3,77	4,32	A++	A++	A++	A++	A++
	035+035+035	2,30	8,00	11,00	3,77	4,32	A++	A++	A++	A++	A++
	035+035+050	2,30	8,00	11,00	3,77	4,32	A++	A++	A++	A++	A++
	020+020+020+020	2,30	8,00	11,00	3,77	4,32	A++	A++	A++	A++	A++
	020+020+020+025	2,30	8,00	11,00	3,77	4,32	A++	A++			
	020+020+020+035	2,30	8,00	11,00	3,77	4,32	A++	A++		A++	
	020+020+020+050	2,30	8,00	11,00	3,77	4,32	A++	A++	A++	A++	A++
	020+020+025+025	2,30	8,00	11,00	3,77	4,32	A++	A++	A++		
	020+020+025+035	2,30	8,00	11,00	3,77	4,32	A++	A++		A++	
	020+020+025+050	2,30	8,00	11,00	3,77	4,32	A++	A++	A++	A++	A++
	020+020+035+035	2,30	8,00	11,00	3,77	4,32	A++	A++	A++	A++	
	020+025+025+025	2,30	8,00	11,00	3,77	4,32	A++	A++	A++	A++	A++
	020+025+025+035	2,30	8,00	11,00	3,77	4,32	A++	A++		A++	
	020+025+035+035	2,30	8,00	11,00	3,77	4,32	A++	A++	A++	A++	A++
025+025+025+025	2,30	8,00	11,00	3,77	4,32	A++	A++	A++	A++	A++	
025+025+025+035	2,30	8,00	11,00	3,77	4,32	A++	A++	A++	A++	A++	
025+025+035+035	2,30	8,00	11,00	3,77	4,32	A++	A++	A++	A++	A++	
VAMI-120A5NO 8000010712	020+050	2,60	7,20	8,50	3,00	3,42	A++	A++	A++		
	020+065	2,60	9,40	10,33	2,76	3,96	A++	A++			
	025+035	2,60	6,10	7,50	2,65	2,87	A++	A++	A++	A++	A++
	025+050	2,60	7,60	9,00	2,92	3,23	A++	A++	A++	A++	A++
	025+065	2,60	9,80	11,00	2,88	4,04	A++	A++	A++	A++	A++
	035+035	2,60	7,00	9,20	2,92	2,92	A++	A++	A++	A++	A++
	035+050	2,60	8,50	10,00	2,83	3,36	A++	A++	A++	A++	A++
	035+065	2,60	10,60	12,00	3,12	4,39	A++	A++	A++	A++	A++
	050+050	2,60	10,60	12,00	3,12	4,00	A++	A++	A++	A++	A++
	050+065	2,60	10,60	12,00	3,12	4,08	A++	A++	A++	A++	A++
	065+065	2,60	10,60	12,00	3,12	4,08	A++	A++	A++	A++	A++
	020+020+020	2,60	6,60	9,20	2,87	3,25	A++	A++			
	020+020+025	2,60	7,00	9,50	2,92	3,33	A++	A++		A++	
	020+020+035	2,60	7,90	9,60	3,29	3,46	A++	A++	A++	A++	A++
	020+020+050	2,60	9,40	11,00	3,62	3,86	A++	A++	A++		
	020+020+065	2,60	11,60	12,00	3,87	4,29	A++	A++			
	020+025+025	2,60	7,40	9,50	2,85	3,15	A++	A++		A++	
	020+025+035	2,60	8,30	11,00	3,19	3,54	A++	A++	A++	A++	A++
	020+025+050	2,60	9,80	12,30	3,27	3,93	A++	A++	A++	A++	
	020+025+065	2,60	12,00	14,47	3,53	4,08	A++	A++		A++	
	020+035+035	2,60	9,20	11,21	3,07	3,19	A++	A++	A++	A++	A++
	020+035+050	2,60	10,70	13,39	3,57	3,75	A++	A++	A++	A++	A++
	020+035+065	2,60	12,10	15,20	3,56	4,08	A++	A++	A++	A++	A++
	020+050+050	2,60	12,10	15,20	3,56	4,08	A++	A++			
	020+050+065	2,60	12,10	15,20	3,56	4,08	A++	A++	A++		
	020+065+065	2,60	12,10	15,20	3,56	4,08	A++	A++			
	025+025+025	2,60	8,00	10,00	2,86	3,23	A++	A++	A++	A++	A++
	025+025+035	2,60	9,40	11,00	2,76	3,36	A++	A++	A++	A++	A++
	025+025+050	2,60	10,20	13,02	3,40	4,00	A++	A++	A++	A++	A++
	025+025+065	2,60	12,10	15,20	3,56	4,08	A++	A++	A++	A++	A++
	025+035+035	2,60	9,60	11,94	3,20	3,71	A++	A++	A++	A++	A++
	025+035+050	2,60	11,10	14,11	3,26	3,82	A++	A++	A++	A++	A++
	025+035+065	2,60	12,10	15,20	3,56	4,08	A++	A++	A++	A++	A++
025+050+050	2,60	12,10	15,20	3,56	4,08	A++	A++	A++	A++	A++	
025+050+065	2,60	12,10	15,20	3,56	4,08	A++	A++	A++	A++	A++	
025+065+065	2,60	12,10	15,20	3,56	4,08	A++	A++	A++	A++	A++	
035+035+035	2,60	10,50	13,02	3,50	4,64	A++	A++	A++	A++	A++	
035+035+050	2,60	12,10	15,20	3,56	4,08	A++	A++	A++	A++	A++	



Podaci o energetskej efikasnosti multi-split sistema

Vanjska jedinica (SJ)	Kombinacija unutrašnjih jedinica (UJ) A+B+C+D+E	Učin. hlađenja (kW)			EER	COP	Energetska klasa hlađenje (A+++ do D)				
		Min.	Nom.	Max.			climaVAIR pro VAI B 1	climaVAIR plus	Kasetna VAMI-KNI	Parapetna VAMI-CNI	Kanalna VAMI-DNI
VAMI-120A5NO 8000010712	035+035+065	2,60	12,10	15,20	3,56	4,08	A++	A++	A++	A++	A++
	035+050+050	2,60	12,10	15,20	3,56	4,08	A++	A++	A++	A++	A++
	035+050+065	2,60	12,10	15,20	3,56	4,08	A++	A++	A++	A++	A++
	035+065+065	2,60	12,10	15,20	3,56	4,08	A++	A++	A++	A++	A++
	050+050+050	2,60	12,10	15,20	3,56	4,08	A++	A++	A++	A++	A++
	050+050+065	2,60	12,10	15,20	3,56	4,08	A++	A++	A++	A++	A++
	020+020+020+020	2,60	8,80	11,00	3,38	4,00	A++	A++			
	020+020+020+025	2,60	9,20	11,00	3,54	3,79	A++	A++	A++	A++	
	020+020+020+035	2,60	10,10	11,94	3,88	4,14	A++	A++	A++	A++	A++
	020+020+020+050	2,60	11,60	14,11	3,41	4,08	A++	A++			
	020+020+020+065	2,60	12,10	15,20	3,56	4,08	A++	A++			
	020+020+025+025	2,60	9,60	11,58	2,82	3,86	A++	A++	A++	A++	
	020+020+025+035	2,60	10,50	12,66	3,50	3,93	A++	A++	A++	A++	A++
	020+020+025+050	2,60	12,00	14,83	3,53	4,08	A++	A++		A++	
	020+020+025+065	2,60	12,10	15,20	3,56	4,08	A++	A++	A++	A++	
	020+020+035+035	2,60	11,40	13,75	3,35	4,08	A++	A++	A++	A++	A++
	020+020+035+050	2,60	12,10	15,20	3,56	4,08	A++	A++	A++	A++	A++
	020+020+035+065	2,60	12,10	15,20	3,56	4,08	A++	A++	A++	A++	A++
	020+020+050+050	2,60	12,10	15,20	3,56	4,08	A++	A++	A++		
	020+020+050+065	2,60	12,10	15,20	3,56	4,08	A++	A++			
	020+020+065+065	2,60	12,10	15,20	3,56	4,08	A++	A++			
	020+025+025+025	2,60	10,10	12,30	3,88	3,67	A++	A++	A++	A++	
	020+025+025+035	2,60	11,00	13,39	3,24	4,00	A++	A++	A++	A++	A++
	020+025+025+050	2,60	12,10	15,20	3,56	4,08	A++	A++		A++	
	020+025+025+065	2,60	12,10	15,20	3,56	4,08	A++	A++	A++	A++	
	020+025+035+035	2,60	11,90	14,47	3,50	4,08	A++	A++	A++	A++	A++
	020+025+035+050	2,60	12,10	15,20	3,56	4,08	A++	A++	A++	A++	A++
	020+025+035+065	2,60	12,10	15,20	3,56	4,08	A++	A++	A++	A++	A++
	020+025+050+050	2,60	12,10	15,20	3,56	4,08	A++	A++	A++	A++	
	020+025+050+065	2,60	12,10	15,20	3,56	4,08	A++	A++	A++	A++	
	020+035+035+035	2,60	12,10	15,20	3,56	4,08	A++	A++	A++	A++	A++
	020+035+035+050	2,60	12,10	15,20	3,56	4,08	A++	A++	A++	A++	A++
	020+035+035+065	2,60	12,10	15,20	3,56	4,08	A++	A++	A++	A++	A++
	020+035+050+050	2,60	12,10	15,20	3,56	4,08	A++	A++	A++	A++	A++
	020+035+050+065	2,60	12,10	15,20	3,56	4,08	A++	A++	A++	A++	A++
	020+050+050+050	2,60	12,10	15,20	3,56	4,08	A++	A++	A++		
	025+025+025+025	2,60	10,40	13,02	3,56	4,33	A++	A++	A++	A++	A++
	025+025+025+035	2,60	11,30	14,11	3,06	4,08	A++	A++	A++	A++	A++
	025+025+025+050	2,60	12,10	15,20	3,32	4,08	A++	A++	A++	A++	A++
	025+025+025+065	2,60	12,10	15,20	3,56	4,08	A++	A++	A++	A++	A++
	025+025+035+035	2,60	12,10	15,20	3,56	4,08	A++	A++	A++	A++	A++
	025+025+035+050	2,60	12,10	15,20	3,56	4,08	A++	A++	A++	A++	A++
	025+025+035+065	2,60	12,10	15,20	3,56	4,08	A++	A++	A++	A++	A++
	025+025+050+050	2,60	12,10	15,20	3,56	4,08	A++	A++	A++	A++	A++
	025+025+050+065	2,60	12,10	15,20	3,56	4,08	A++	A++	A++	A++	A++
025+035+035+035	2,60	12,10	15,20	3,56	4,08	A++	A++	A++	A++	A++	
025+035+035+050	2,60	12,10	15,20	3,56	4,08	A++	A++	A++	A++	A++	
025+035+035+065	2,60	12,10	15,20	3,56	4,08	A++	A++	A++	A++	A++	
025+035+050+050	2,60	12,10	15,20	3,56	4,08	A++	A++	A++	A++	A++	
025+035+050+065	2,60	12,10	15,20	3,56	4,08	A++	A++	A++	A++	A++	
025+050+050+050	2,60	12,10	15,20	3,56	4,08	A++	A++	A++	A++	A++	
035+035+035+035	2,60	12,10	15,20	3,56	4,08	A++	A++	A++	A++	A++	
035+035+035+050	2,60	12,10	15,20	3,56	4,08	A++	A++	A++	A++	A++	
035+035+035+065	2,60	12,10	15,20	3,56	4,08	A++	A++	A++	A++	A++	
035+035+050+050	2,60	12,10	15,20	3,56	4,08	A++	A++	A++	A++	A++	
020+020+020+020+020	2,60	11,00	12,66	3,24	4,33	A++	A++				



Vanjska jedinica (SU)	Kombinacija unutrašnjih jedinica (UJ) A+B+C+D+E	Učin. hlađenja (kW)			EER	COP	Energetska klasa hlađenja (A+++ do D)				
		Min.	Nom.	Max.			climaVAIR pro VAIB 1	climaVAIR plus	Kasetna VAM1-KNI	Parapetna VAM1-CNI	Kanalna VAM1-DNI
VAMI-120A5NO 8000010712	020+020+020+020+025	2,60	11,40	13,39	3,35	4,33	A++	A++		A++	
	020+020+020+020+035	2,60	12,10	14,47	3,56	4,08	A++	A++	A++	A++	A++
	020+020+020+020+050	2,60	12,10	15,20	3,56	4,08	A++	A++	A++		
	020+020+020+020+065	2,60	12,10	15,20	3,56	4,08	A++	A++			
	020+020+020+025+025	2,60	11,80	14,11	3,47	4,08	A++	A++		A++	
	020+020+020+025+035	2,60	12,10	15,20	3,56	4,08	A++	A++	A++	A++	A++
	020+020+020+025+050	2,60	12,10	15,20	3,56	4,08	A++	A++		A++	
	020+020+020+025+065	2,60	12,10	15,20	3,56	4,08	A++	A++		A++	
	020+020+020+035+035	2,60	12,10	15,20	3,56	4,08	A++	A++	A++	A++	A++
	020+020+020+035+050	2,60	12,10	15,20	3,56	4,08	A++	A++	A++	A++	A++
	020+020+020+035+065	2,60	12,10	15,20	3,56	4,08	A++	A++	A++	A++	A++
	020+020+020+050+050	2,60	12,88	15,20	3,79	4,08	A++	A++	A++		
	020+020+020+050+065	2,60	12,10	15,20	3,56	4,08	A++	A++	A++		
	020+020+025+025+025	2,60	12,10	14,83	3,56	4,08	A++	A++		A++	
	020+020+025+025+035	2,60	12,10	15,20	3,56	4,08	A++	A++	A++	A++	A++
	020+020+025+025+050	2,60	12,10	15,20	3,56	4,08	A++	A++	A++	A++	
	020+020+025+025+065	2,60	12,10	15,20	3,56	4,08	A++	A++		A++	
	020+020+025+035+035	2,60	12,10	15,20	3,56	4,08	A++	A++	A++	A++	A++
	020+020+025+035+050	2,60	12,10	15,20	3,56	4,08	A++	A++	A++	A++	A++
	020+020+025+035+065	2,60	12,10	15,20	3,56	4,08	A++	A++	A++	A++	A++
	020+020+025+050+050	2,60	12,10	15,20	3,56	4,08	A++	A++	A++		
	020+020+035+035+035	2,60	12,10	15,20	3,56	4,08	A++	A++	A++	A++	A++
	020+020+035+035+050	2,60	13,10	15,20	3,85	4,08	A++	A++	A++	A++	A++
	020+020+035+035+065	2,60	12,10	15,20	3,56	4,08	A++	A++	A++	A++	A++
	020+020+035+050+050	2,60	12,10	15,20	3,56	4,08	A++	A++	A++	A++	A++
	020+025+025+025+025	2,60	12,10	15,20	3,56	4,08	A++	A++		A++	
	020+025+025+025+035	2,60	12,10	15,20	3,56	4,08	A++	A++	A++	A++	A++
	020+025+025+025+050	2,60	12,10	15,20	3,56	4,08	A++	A++	A++	A++	
	020+025+025+025+065	2,60	12,10	15,20	3,56	4,08	A++	A++		A++	
	020+025+025+035+035	2,60	12,10	15,20	3,56	4,08	A++	A++	A++	A++	A++
	020+025+025+035+050	2,60	12,10	15,20	3,56	4,08	A++	A++	A++	A++	A++
	020+025+025+035+065	2,60	12,10	15,20	3,56	4,08	A++	A++	A++	A++	A++
	020+025+025+050+050	2,60	12,10	15,20	3,56	4,08	A++	A++	A++		
	020+025+035+035+035	2,60	12,10	15,20	3,56	4,08	A++	A++	A++	A++	A++
	020+025+035+035+050	2,60	12,10	15,20	3,56	4,08	A++	A++	A++	A++	A++
	020+035+035+035+035	2,60	12,10	15,20	3,56	4,08	A++	A++	A++	A++	A++
	020+035+035+035+050	2,60	12,10	15,20	3,56	4,08	A++	A++	A++	A++	A++
	025+025+025+025+025	2,60	12,10	15,20	3,56	4,08	A++	A++	A++	A++	A++
	025+025+025+025+035	2,60	12,10	15,20	3,56	4,08	A++	A++	A++	A++	A++
	025+025+025+025+050	2,60	12,10	15,20	3,56	4,08	A++	A++	A++	A++	A++
	025+025+025+025+065	2,60	12,10	15,20	3,56	4,08	A++	A++	A++	A++	A++
	025+025+025+035+035	2,60	12,10	15,20	3,56	4,08	A++	A++	A++	A++	A++
	025+025+025+035+050	2,60	12,49	15,20	3,67	4,08	A++	A++	A++	A++	A++
	025+025+025+035+065	2,60	12,10	15,20	3,56	4,08	A++	A++	A++	A++	A++
	025+025+025+050+050	2,60	12,10	15,20	3,56	4,08	A++	A++	A++	A++	A++
025+025+035+035+035	2,60	12,10	15,20	3,56	4,08	A++	A++	A++	A++	A++	
025+025+035+035+050	2,60	12,10	15,20	3,56	4,08	A++	A++	A++	A++	A++	
025+035+035+035+035	2,60	12,10	15,20	3,56	4,08	A++	A++	A++	A++	A++	
025+035+035+035+050	2,60	12,10	15,20	3,56	4,08	A++	A++	A++	A++	A++	
035+035+035+035+035	2,60	12,10	15,20	3,56	4,08	A++	A++	A++	A++	A++	



Tehnički podaci - vanjske jedinice

climaVAIR multi free match sistema

NOVO



climaVAIR multi free match	Jedinica	VAM1-040A2NO	VAM1-050A2NO	VAM1-070A3NO	VAM1-080A4NO	VAM1-120A5NO
Tip vanjske jedinice		Dual (max 2 unutrašnje jedinice)	Dual (max 2 unutrašnje jedinice)	Trial (max 3 unutrašnje jedinice)	Qvadril (max 4 unutrašnje jedinice)	Multiple (max 5 unutrašnje jedinice)
kataloški broj		8000010723	8000010717	8000010724	8000010719	8000010712
Napajanje	V/Ph/Hz	230/1/50	230/1/50	230/1/50	230/1/50	230/1/50
Efikasnost hlađenja	kW	4.1	5.3	7.1	8	12.1
Potrošnja električne energije u režimu hlađenja	kW	1.1	1.48	1.88	2.12	3.4
Maksimalna struja u hlađenju	A	4.88	6.56	8.34	9.41	15.08
Efikasnost grijanja	kW	4.4	5.65	8.6	9.5	13
Potrošnja električne energije u režimu grijanja		1.0	1.25	2.23	2.2	3.19
Maksimalna struja u grijanju	A	4.4	5.5	9.89	9.76	14.15
Protok zraka	m ³ /h	2300	2300	3800	3800	5800
Zvučni pritisak	dB(A)	50	50	57	58	60
Radno područje hlađenja	°C	-15/43	-15/43	-15/43	-15/43	-15/43
Radno područje grijanja SJ	°C	-15/24	-15/24	-15/24	-15/24	-15/24
Vrsta ekspanzionog ventila		Elektronski	Elektronski	Elektronski	Elektronski	Elektronski
Kompresor		Rotacioni	Rotacioni	Rotacioni	Rotacioni	Rotacioni
Rashladno sredstvo	Vrsta/ GWp	R32/675	R32/675	R32/675	R32/675	R32/675
Količina rashladnog sredstva (fabričko)	kg	0.75	0.9	1.7	1.8	2.4
Maksimalna dozvoljena dužina cijevi sa fabričkim punjenjem freona	m	20	20	20	20	25
Maksimalna ukupna dužina cijevi u sistemu	m	40	40	60	70	100
Maksimalna visinska razlika između UJ i SJ (vanjska mora biti dole)	m	15	15	15	15	25
Presjek cijevi (tečna / plinska faza)		1,4"-3,8"	1,4"-3,8"	1,4"-3,8"	1,4"-3,8"	1,4"-3,8"
Neto težina	kg	30	32	47,5	51	73
Bruto težina	kg	32,5	34,5	52	55,5	80
Napon	V	190-264 V	190-264 V	190-264 V	190-264 V	190-264 V
Frekvencija	Hz	50 Hz	50 Hz	50 Hz	50 Hz	50 Hz
Faza		1	1	1	1	1
Preporučeni kabel za električno napajanje (žile)		3 x 1,5 mm ²	3 x 1,5 mm ²	3 x 2,5 mm ²	3 x 2,5 mm ²	3 x 4 mm ²

1) Vanjski: Suhi termometar na ulazu 35°C - Vlažni termometar na ulazu 24°C / Unutrašnji: Suhi termometar na ulazu 27°C - Vlažni termometar na ulazu 19°C
 2) Vanjski: Suhi termometar na ulazu 7°C - Vlažni termometar na ulazu 6°C / Unutrašnji: Suhi termometar na ulazu 20°C - Vlažni termometar na ulazu 15°C



Tehnički podaci - unutrašnje jedinice multi-split sistema free match

NOVO



Unutrašnja jedinica		VAM1-025CNI	VAM1-035CNI	VAM1-035KNI	VAM1-050KNI	VAM1-035 DNI
Tip		Parapetna	Parapetna	Kasetna	Kasetna	Kanalna
Kataloški broj		8000010733	8000010728	8000010730	8000010732	8000010715
Efikasnost. hlađenja - Nazivni kapacitet (u skladu sa EN 14511)		2.7 kW	3.52 kW	3.5 kW	5.0 kW	3.5 kW
Efikasnost. grijanja - Nazivni kapacitet (u skladu sa EN 14511)		2.9 kW	3.8 kW	4.0 kW	5.5 kW	4.0 kW
Protok zraka	Turbo broj okretaja	500 m ³ /h	600 m ³ /h	560 m ³ /h	650 m ³ /h	1280 m ³ /h
	Visok broj okretaja	430 m ³ /h	520 m ³ /h	540 m ³ /h	540 m ³ /h	1200 m ³ /h
	Srednji broj okretaja	370 m ³ /h	440 m ³ /h	450 m ³ /h	450 m ³ /h	1100 m ³ /h
	Niski broj okretaja	280 m ³ /h	360 m ³ /h	380 m ³ /h	380 m ³ /h	1020 m ³ /h
Količina kondenzata		0.8 l/h	1.2 l/h	1,40 l/h	1,80 l/h	1,40 l/h
Brzine ventilatora u režimu hlađenja	Turbo broj okretaja	650 o/min	750	700 o/min	780 o/min	650 o/min
	Visok broj okretaja	560 o/min	650	660 o/min	660 o/min	560 o/min
	Srednji broj okretaja	480 o/min	550	560 o/min	560 o/min	480 o/min
		370 o/min	450	480 o/min	480 o/min	410 o/min
Brzine ventilatora u režimu grijanja	Turbo broj okretaja	650 o/min	750	700 o/min	780 o/min	650 o/min
	Visok broj okretaja	560 o/min	650	660 o/min	660 o/min	560 o/min
	Srednji broj okretaja	480 o/min	550	560 o/min	560 o/min	480 o/min
		370 o/min	450	480 o/min	480 o/min	410 o/min
Izlazna snaga motora ventilatora		30 W	30 W	30 W	35 W	50 W
Nivo zvučnog pritiska (u skladu sa EN 12102)	Turbo broj okretaja	39 dB(A)	44 dB(A)	41 dB(A)	43 dB(A)	39 dB(A)
	Visok broj okretaja	36 dB(A)	40 dB(A)	39 dB(A)	39 dB(A)	37 dB(A)
	Srednji broj okretaja	31 dB(A)	36 dB(A)	34 dB(A)	34 dB(A)	35 dB(A)
	Niski broj okretaja	26 dB(A)	29 dB(A)	30 dB(A)	30 dB(A)	33 dB(A)
Nivo snage zvuka	Turbo broj okretaja	50 dB(A)	54 dB(A)	57 dB(A)	59 dB(A)	55 dB(A)
	Visok broj okretaja	48 dB(A)	50 dB(A)	55 dB(A)	55 dB(A)	53 dB(A)
	Srednji broj okretaja	44 dB(A)	46 dB(A)	50 dB(A)	50 dB(A)	51 dB(A)
	Niski broj okretaja	38 dB(A)	39 dB(A)	46 dB(A)	46 dB(A)	49 dB(A)
Standardni statički pritisak						25 Pa
Maksimalni statički pritisak						60 Pa
Presjek cijevi tekuća / plinska faza		1/4" - 3/8"	1/4" - 3/8"	1/4" - 3/8"	1/4" - 1/2"	1/4" - 3/8"
Presjek crijeva za odvod kondenzata		26 mm	26 mm	26 mm	26 mm	26 mm
Integrirana crpka za kondenzat		Ne	Ne	Da	Da	Da
Električno napajanje sa vanjske jedinice	Napon	220-240 V	220-240 V	220-240 V	220-240 V	220-240 V
	Frekvencija	50 Hz	50 Hz	50 Hz	50 Hz	50 Hz
	Faza	1	1	1	1	1



Tehnički podaci climaVAIR plus VAIP1

NOVO

climaVAIR plus	Jedinica	VAIP1-020WNI	VAIP1-025WN	VAIP1-035WN	VAIP1-050WN	VAIP1-065WN
Unutrašnja jedinica (UJ)		VAIP1-020 WNI	VAIP1-025 WNI	VAIP1-035 WNI	VAIP1-050 WNI	VAIP1-065 WNI
Vanjska jedinica (SJ)		Samo za multi sisteme	VAIP1-025 WNO	VAIP1-035 WNO	VAIP1-050 WNO	VAIP1065 WNO
Napajanje	V/Ph/Hz	230/1/50	230/1/50	230/1/50	230/1/50	230/1/50
Efikasnost hlađenja	kW	2.1	2.7	3.51	5.3	7.1
Potrošnja električne energije u režimu hlađenja	kW		0.67	0.87	1.47	2.03
EER / SEER / Razred energetske Efikasnosti (A+++ do D)			4,0 / 8,5 A+++	4,0 / 8,5 A+++	3,7 / 8,0 A++	3,7 / 7,0 A++
Efikasnost grijanja	kW	2,6	3,0	3,81	5,6	7,3
Potrošnja električne energije u režimu grijanja			0,7	0,95	1,36	1,87
COP / SCOP / Razred energetske efikasnosti (A+++ do D)			4,4 / 4,6 A++	4,4 / 4,6 A++	4,1 / 4,6 A++	3,9 / 4,3 A+
Protok zraka (Turbo/Srednji/Minimalni)	m ³ /h	610/470/390	610/470/390	720/530/430	1000/650/550	1000/580/400
Odvlaživanje	l/h	0.8	0.8	1.4	1.8	2.4
Nivo pritiska zvuka UJ - u hlađenju (Turbo/Srednji/Minimalni)	dB(A)	38/31/22	38/31/22	43/35/24	45/37/26	48/40/33
Nivo pritiska zvuka SJ	dB(A)		50	53	59	59
Neto težina UJ/SJ	kg	UJ: 9,5	9,5/25,0	9,5/30,0	13,0/37,0	13,0/45,0
Vrsta ekspanzionog ventila			Kapilarni	Kapilarni	Elektronički	Elektronički
Kompresor			Rotacijski	Rotacijski	Rotacijski	Rotacijski
Rashladno sredstvo	Vrsta/GWp	R32/675	R32/675	R32/675	R32/675	R32/675
Prečnik cijevi	col	1/4" - 3/8"	1/4" - 3/8"	1/4" - 3/8"	1/4" - 1/2"	1/4" - 5/8"
Maks. dužina cijevi bez dopune rashladnog sredstva	m		5	5	5	5
Visinska razlika SJ/UJ	m		10	10	10	10
Fabričko punjenje rashladnog sredstva	kg	0.53	0.53	0.8	0.95	1.4
Dodatno punjenje rashladnog sredstva	g/m	16	16	16	16	40
Radno područje hlađenja SJ	°C	-15 - 50	-15 - 50	-15 - 50	-15 - 50	-15 - 50
Radno područje grijanja SJ	°C	-15 - 30	-15 - 30	-15 - 30	-15 - 30	-15 - 30

1) Vanjski: Suhi termometar na ulazu 35°C - Vlažni termometar na ulazu 24°C / Unutrašnji: Suhi termometar na ulazu 27°C - Vlažni termometar na ulazu 19°C
 2) Vanjski: Suhi termometar na ulazu 7°C - Vlažni termometar na ulazu 6°C / Unutrašnji: Suhi termometar na ulazu 20°C - Vlažni termometar na ulazu 15°C



Tehnički podaci climaVAIR pro VAIB1



climaVAIR (mono-split)	Jedinica	VAIB1-020WNI	VAIB1-025WN	VAIB1-035WN	VAIB1-050WN	VAIB1-065WN
Unutrašnja jedinica (UJ)		VAIB1-020 WNI	VAIB1-025 WNI	VAIB1-035 WNI	VAIB1-050 WNI	VAIB1-065 WNI
Vanjska jedinica (SJ)		Samo za multi sisteme	VAIB1-025 WNO	VAIB1-035 WNO	VAIB1-050 WNO	VAIB1065 WNO
Napajanje	V/Ph/Hz	230/1/50	230/1/50	230/1/50	230/1/50	230/1/50
Efikasnost hlađenja	kW	2,1	2,7	3,51	5,3	7,1
Potrošnja električne energije u režimu hlađenja	kW		0,67	0,87	1,47	2,03
EER / SEER / Razred energetske Efikasnosti (A+++ do D)			3,97/8,4/A++	3,65/7,1/A++	3,53/7,3/A++	3,50/7,0/A++
Efikasnost grijanja	kW	2,6	3,0	3,81	5,6	7,3
Potrošnja električne energije u režimu grijanja			0,7	0,95	1,36	1,87
COP / SCOP / Razred energetske efikasnosti (A+++ do D)			4,41/4,5/A+	4,0/4,1/A+	4,02/4,2/A+	3,90/4,2/A+
Protok zraka (Turbo/Srednji/Minimalni)	m ³ /h	610/470/390	610/470/390	720/530/430	1000/650/550	1000/580/400
Odvlaživanje	l/h	0,8	0,8	1,4	1,8	2,4
Nivo pritiska zvuka UJ - u hlađenju (Turbo/Srednji/Minimalni)	dB(A)	38/31/22	38/31/22	43/35/24	45/37/26	48/40/33
Nivo pritiska zvuka SJ	dB(A)		50	53	59	59
Neto težina UJ/SJ	kg	UJ: 7,5	9,5/25,0	9,5/30,0	13,0/37,0	13,0/45,0
Vrsta ekspanzionog ventila			Kapilarni	Kapilarni	Elektronički	Elektronički
Kompresor			Rotacijski	Rotacijski	Rotacijski	Rotacijski
Rashladno sredstvo	Vrsta/GWp	R32/675	R32/675	R32/675	R32/675	R32/675
Prečnik cijevi	col	1/4" - 3/8"	1/4" - 3/8"	1/4" - 3/8"	1/4" - 1/2"	1/4" - 5/8"
Maks. dužina cijevi bez dopune rashladnog sredstva	m		5	5	5	5
Visinska razlika SJ/UJ	m		10	10	10	10
Fabričko punjenje rashladnog sredstva	kg		0,53	0,8	0,95	1,4
Dodatno punjenje rashladnog sredstva	g/m	16	16	16	16	40
Radno područje hlađenja SJ	°C	-15 - 50	-15 - 50	-15 - 50	-15 - 50	-15 - 50
Radno područje grijanja SJ	°C	-15 - 30	-15 - 30	-15 - 30	-15 - 30	-15 - 30

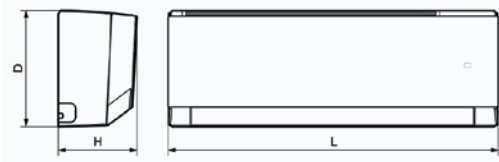
1)Vanjski: Suhi termometar na ulazu 35°C - Vlažni termometar na ulazu 24°C / Unutrašnji: Suhi termometar na ulazu 27°C - Vlažni termometar na ulazu 19°C
 2)Vanjski: Suhi termometar na ulazu 7°C - Vlažni termometar na ulazu 6°C / Unutrašnji: Suhi termometar na ulazu 20°C - Vlažni termometar na ulazu 15°C



Dimenzije climaVAIR mono-split sistema

climaVAIR plus VAIP 1

Unutrašnja jedinica mono-split sistema



Dimenzije unutrašnjih jedinica (mm):

VAIP1-020WNI: H = 200 / L = 837 / D = 293 / Težina = 9,5 kg

VAIP1-025WNI: H = 200 / L = 837 / D = 293 / Težina = 9,5 kg

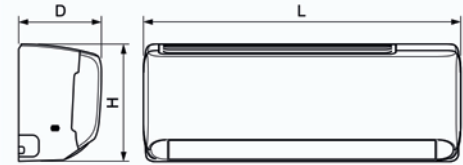
VAIP1-035WNI: H = 200 / L = 837 / D = 293 / Težina = 9,5 kg

VAIP1-050WNI: H = 222 / L = 993 / D = 311 / Težina = 13,0 kg

VAIP1-065WNI: H = 222 / L = 993 / D = 311 / Težina = 13,0 kg

climaVAIR pro VAIB 1

Unutrašnja jedinica mono-split sistema



Dimenzije unutrašnjih jedinica (mm):

VAIB1-020WNI: H = 260 / L = 708 / D = 185 / Težina = 7,5 kg

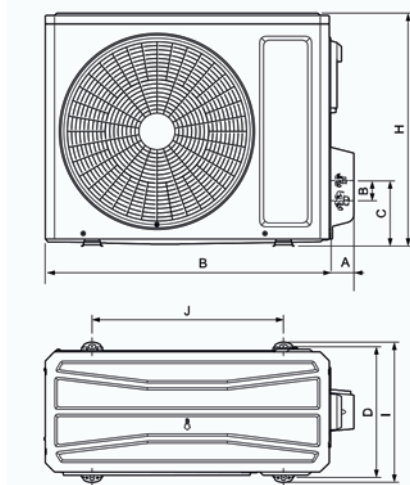
VAIB1-025WNI: H = 260 / L = 708 / D = 185 / Težina = 7,5 kg

VAIB1-035WNI: H = 275 / L = 835 / D = 200 / Težina = 9,0 kg

VAIB1-050WNI: H = 333 / L = 943 / D = 246 / Težina = 13,0 kg

VAIB1-065WNI: H = 333 / L = 1078 / D = 246 / Težina = 15,0 kg

Vanjska jedinica mono-split sistema



Dimenzije vanjskih jedinica (mm):

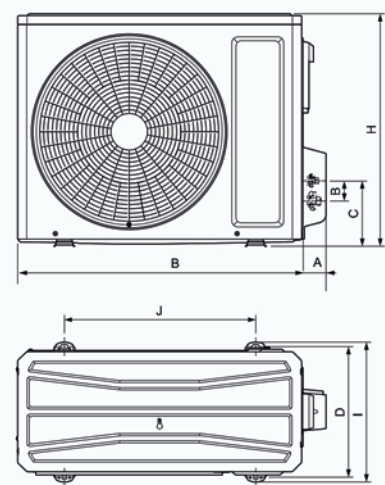
VAIP1-025WNO: H = 555 / L = 675 / D = 310 / A = 57 / B = 65 / C = 163 / I = 330 / J = 455 / Težina = 25,0 kg

VAIP1-035WNO: H = 555 / L = 745 / D = 332 / A = 57 / B = 65 / C = 163 / I = 350 / J = 512 / Težina = 30,0 kg

VAIP1-050WNO: H = 555 / L = 745 / D = 330 / A = 128 / B = 65 / C = 163,7 / I = 376 / J = 528 / Težina = 37,0 kg

VAIP1-065WNO: H = 660 / L = 889 / D = 371 / A = 69 / B = 65 / C = 165,6 / I = 402 / J = 570 / Težina = 45,0 kg

Vanjska jedinica mono-split sistema



Dimenzije vanjskih jedinica (mm):

VAIB1-025WNO: H = 555 / L = 675 / D = 310 / A = 57 / B = 65 / C = 163 / I = 330 / J = 455 / Težina = 24,5 kg

VAIB1-035WNO: H = 555 / L = 675 / D = 310 / A = 57 / B = 65 / C = 163 / I = 330 / J = 455 / Težina = 24,5 kg

VAIB1-050WNO: H = 555 / L = 745 / D = 332 / A = 57 / B = 65 / C = 163,7 / I = 350 / J = 512 / Težina = 31,5 kg

VAIB1-065WNO: H = 660 / L = 889 / D = 371 / A = 69 / B = 65 / C = 165,6 / I = 402 / J = 570 / Težina = 41,5 kg

Legenda:

B Udaljenost između ventila

C Udaljenost drugog ventila od poda

I Udaljenost između rupa za pričvršćivanje

J Udaljenost između nosača za pričvršćivanje

H Visina

L Širina

D Dubina

A Dužina ventila

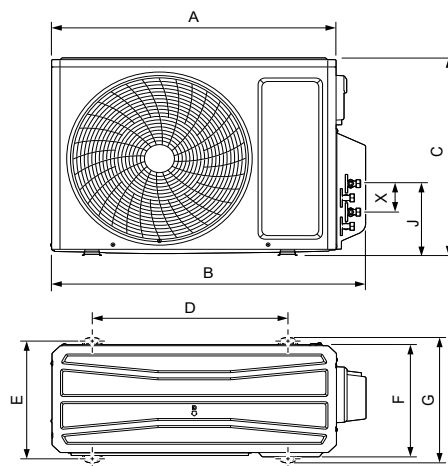


Dimenzije climaVAIR multi-split sistema

Dimenzije climaVAIR multi VAM 1

Unutrašnja kasetna jedinica VAM1 KNI	Unutrašnja kanalna jedinica VAM1 DNI	Unutrašnja parapetna jedinica VAM1 CNI

Vanjska jedinica VAM1



Mjere za model multi (mm):

VAM1-040A2NO: H = 550 / L = 745 / D = 300 / A = 77 / B = 40 / C = 201 / I = 332 / J = 512 / Težina = 30,0 kg

VAM1-050A2NO: H = 550 / L = 745 / D = 300 / A = 77 / B = 40 / C = 201 / I = 332 / J = 512 / Težina = 30,2 kg

VAM1-070A3NO: H = 660 / L = 889 / D = 340 / A = 75 / B = 40 / C = 289 / I = 371 / J = 570 / Težina = 47,5 kg

VAM1-080A4NO: H = 660 / L = 889 / D = 340 / A = 75 / B = 40 / C = 369 / I = 371 / J = 570 / Težina = 51,0 kg

VAM1-120A5NO: H = 826 / L = 943 / D = 369 / A = 77 / B = 40 / C = 462 / I = 396 / J = 635 / Težina = 73,0 kg

Legenda:

- | | |
|---|-------------------------|
| B Udaljenost između ventila | H Visina |
| C Udaljenost drugog ventila od poda | L Širina |
| I Udaljenost između rupa za pričvršćivanje | D Dubina |
| J Udaljenost između nosača za pričvršćivanje | A Dužina ventila |

Stručnost i podrška kakvu želim



Prodajno-tehnička podrška

- Visokokvalifikovani zaposleni prodajnog i tehničkog sektora, stoje na raspolaganju svim partnerima za stručno planiranje i izvođenje sistema grijanja, hlađenja i ventilacije.
- Bogato iskustvo naših inženjera osiguraće Vam pravilan izbor uređaja i sistema.
- Terensko iskustvo sa više hiljada različitih objekata, znanje je koje se ne može nadomjestiti.

Važna napomena:

* Produžena garancija 5 godina na originalne rezervne dijelove

Produženje fabričke garancije sa dvadeset i pet mjeseci na pet godina (25+35 mjeseci), na originalne rezervne dijelove (ne računajući daljinske upravljače) za sve uređaje climaVAIR. To znači da na cijeli uređaj važi Vaillant garancija 25 mjeseci od dana kupovine uređaja, a nakon toga, do isteka 5-te godine, korisnici besplatno dobijaju sve dijelove koji su im potrebni za eventualnu popravku uređaja. Uslov za ostvarenje garantnih prava su fiskalni račun i popunjen garantni list, ovjeren od firme ovlaštene za rad sa freonima.



 Grijanje  Hlađenje  Nove energije

Vaillant d.o.o. - Centar za savjetovanje potrošača
Bulevar Meše Selimovića 81A ■ 71000 Sarajevo ■ Bosna i Hercegovina
■ Tel.: (+387) 33/ 610 635
www.vaillant.ba ■ infobih@vaillant.com