

List s tehničkim podacima

Hidraulički podaci

Maksimalni radni tlak P_N	10 bar
Min. temperatura medija T_{min}	-20 °C
Maks. temperatura medija T_{max}	130 °C

Materijali

Kućište pumpe	Sivi lijev
Radno kolo	PP-LGF50
Vratilo	Plemeniti čelik
Materijal ležaja	Ugljeni grafit

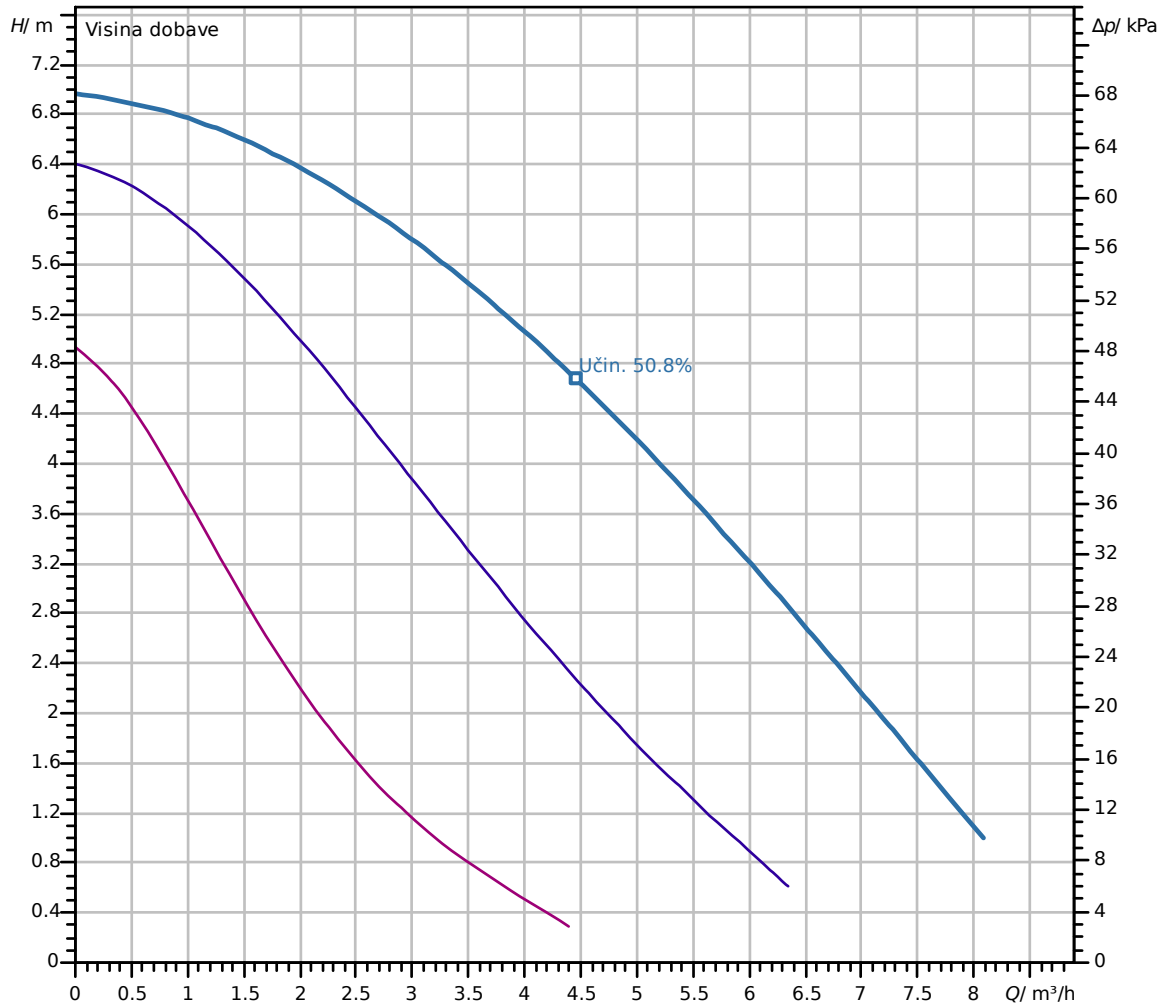
Podatci o motoru

Mrežni priključak	1~230 V, 50 Hz
Nazivna struja I_N	0,93 A
Broj okretaja maks. n_{max}	2600 1/min
Potrošnja struje P_1 (Q=maks.) odab. radnog kola * broj pumpi P_1	195 W
Emitiranje smetnji	EN 61000- 6-3
Otpornost na smetnje	EN 61000- 6-2
Stupanj zaštite motora	IPX4D

Dimenzije montaže

Ugradna dužina L_0	180 mm
----------------------	--------

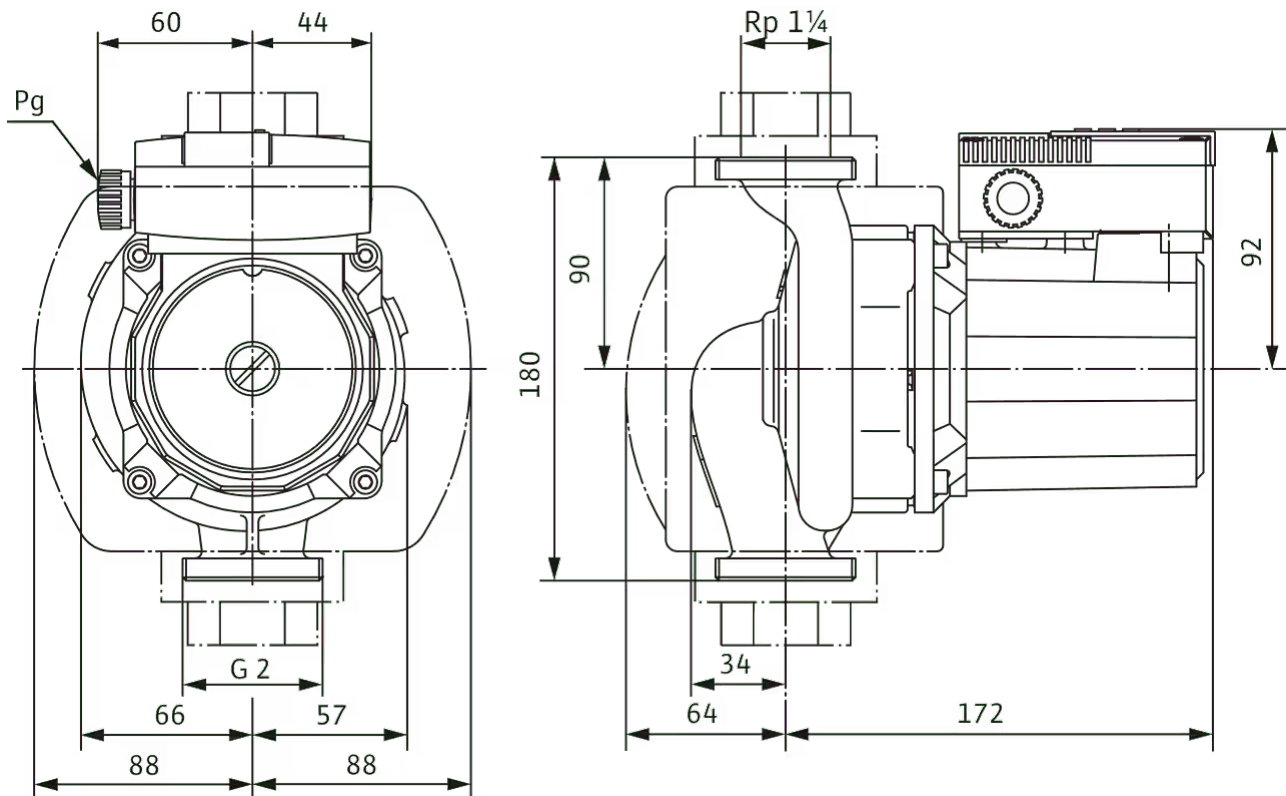
Karakteristične krivulje



Medij	Water 100 %
Temperatura medija	20.00 °C
Broj okretaja u radnoj točki	2,555 1/min

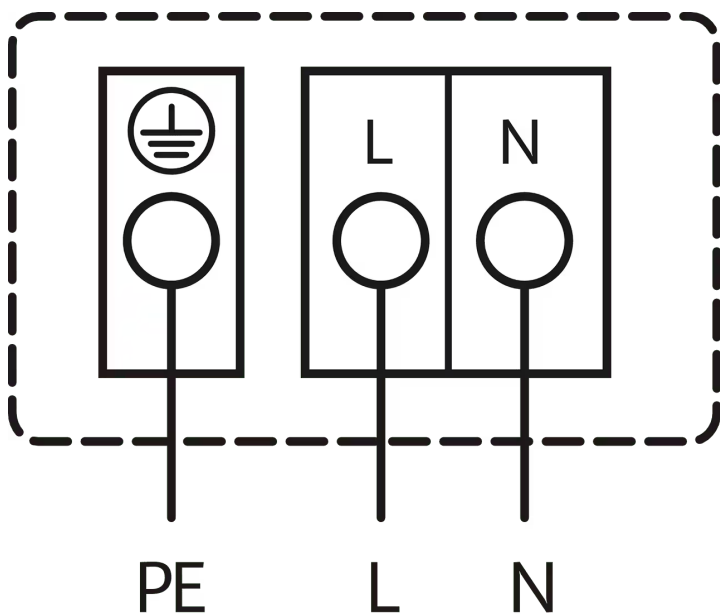
Mjere i mjerni crteži

TOP-S



Plan priključaka

TOP-S



Mrežni priključak 1~230 V, 50 Hz

Interna zaštita od nedopušteno visokih temperatura namota

Okidanje: Interni prekid napona motora

Resetiranje: Automatski nakon hlađenja motora

Dodatna električna oprema

Upravljanje pumpama/dodatna oprema

Komunikacijski modul CC

CC komunikacijski modul	2533850
-------------------------	---------

Komunikacijski modul ModBus

Komunikacijski modul Modbus RTU	2533869
---------------------------------	---------

SC komunikacijski modul BACnet

SC komunikacijski modul BACnet MS/TP (Slave)	2538242
--	---------

SC komunikacijski modul BACnet IP	2553366
-----------------------------------	---------

Komunikacijski modul LON (SC)

Komunikacijski modul LON (SC)	2538243
-------------------------------	---------

Komunikacijski modul GSM (SC)

Komunikacijski modul GSM (SC)	2542216
-------------------------------	---------

Antena GSM/GPRS

Dvopojasna antena D mreže s kabelom 3 m	2533862
---	---------

Tropojasna antena D mreže s kabelom 10 m	2533863
--	---------

Tropojasna antena D mreže s kabelom 15 m	2533864
--	---------

SMA/FME adapter	2545548
-----------------	---------

Dojavna kartica

Dojavna kartica SC-HVAC	2119646
-------------------------	---------

Dojavni modul pumpe

Dojavni modul pumpe 1-2	2533812
-------------------------	---------

Dojavni modul pumpe 3-6	2533836
-------------------------	---------

Temperaturni modul

Temperaturni modul za sustave s 4-6 pumpi	2533771
---	---------

Temperaturni modul za sustave s 1-3 pumpe	2534991
---	---------

Spojni kabel upravljačkih/dojavnih modula

Spojni kabel upravljačkih modula	2533790
----------------------------------	---------

Spojni kabel dojavnih modula	2533890
------------------------------	---------

Osn. modul za autom. upravljanje zgradom

--	--

Osn. modul za autom. upravljanje zgradom	2533800
--	---------

Vanjski osjetnik PT 100

Vanjski osjetnik PT 100	2533772
-------------------------	---------

Naknadna ugradnja pretvarača signala

Pretvornik signala 0-10 V / 0-20 mA	2534992
-------------------------------------	---------

Uređaj za analizu DDG-a

Uređaj za analizu senz. diferenc. tlaka	2533770
---	---------

Detekcija diferencijalnog tlaka

DDA

Uređaj za prikaz diferenc. tlaka DDA 16	502856499
---	-----------

Uređaj za prikaz diferenc. tlaka DDA 6	503003598
--	-----------

Uređaj za prikaz diferenc. tlaka DDA 40	503217592
---	-----------

Mjerni pretvarač DDG-a

Mjerni pretvarač senz. diferenc. tlaka	501771990
--	-----------

Mrežni ispravljač DDG-a

Mrežni ispravljač senz. diferenc. tlaka	501865293
---	-----------

DDG (4-20mA)

Osjetnik diferencijalnoga tlaka DDG 10 (4-20 mA)	2136454
--	---------

Osjetnik diferencijalnoga tlaka DDG 20 (4-20 mA)	2136456
--	---------

Osjetnik diferencijalnoga tlaka DDG 40 (4-20 mA)	2136458
--	---------

Osjetnik diferencijalnoga tlaka DDG 60 (4-20 mA)	2136460
--	---------

Osjetnik diferencijalnoga tlaka DDG 100 (4-20 mA)	2211740
---	---------

Zaštita motora

Termistorski uređaj za okidanje

Termistorski uređaj za okidanje	509275993
---------------------------------	-----------

SK 602N

Uključni uređaj SK 602N	2120444
-------------------------	---------

SK 622N

Uključni uređaj SK 622N	2120445
-------------------------	---------

Održavanje/zamjena

Rmot Top-S

Rezervni motor TOP-S/-SD 30/10 EM RMOT.	2046663
Rezervni motor TOP-S/-SD 40/7 EM RMOT.	2046665
Rezervni motor TOP-S 50/4 EM RMOT.	2046668
Rezervni motor TOP-S/-SV 25/7 EM RMOT.	2048334
Rezervni motor TOP-S/-SV 25/7 DM RMOT.	2048335
Rezervni motor TOP-S/-SD/-SV 30/7 EM RMOT.	2048336
Rezervni motor TOP-S/-SD/-SV 30/7 DM RMOT.	2048337
Rezervni motor TOP-S/-SV 40/4 EM RMOT.	2048338
Rezervni motor TOP-S/-SV 40/4 DM RMOT.	2048339
Rezervni motor TOP-SD 40/3 DM RMOT.	2063749
Rezervni motor TOP-S/-SD 30/5 DM RMOT.	2084786
Rezervni motor TOP-S 30/4 EM RMOT.	2085573
Rezervni motor TOP-S 30/4 DM RMOT.	2085574
Rezervni motor TOP-SD 40/3 EM RMOT.	2086903
Rezervni motor TOP-S/-SD 30/5 EM RMOT.	2110033
Rezervni motor TOP-S 25/10 EM RMOT.	2117529
Rezervni motor TOP-S 25/5 EM RMOT.	2122048
Rezervni motor TOP-S 25/5 DM RMOT.	2122049
Rezervni motor TOP-S25/10 DM RMOT.	2165575
Rezervni motor TOP-S/SD30/10 DM RMOT.	2165576
Rezervni motor TOP-S/SD40/7 DM RMOT.	2165577
Rezervni motor TOP-S/SD40/10 EM RMOT.	2165578
Rezervni motor TOP-S/SD40/10 DM RMOT.	2165579
Rezervni motor TOP-S/SD40/15 EM 2-SPEEDS RMOT.	2165580
Rezervni motor TOP-S/SD40/15 DM PN6/10 RMOT.	2165581
Rezervni motor TOP-S50/4 DM RMOT.	2165582
Rezervni motor TOP-S/SD50/7 EM RMOT.	2165584
Rezervni motor TOP-S/SD50/7 DM RMOT.	2165585
Rezervni motor TOP-S/SD50/10 EM 2-SPEEDS RMOT.	2165586
Rezervni motor TOP-S/SD50/10 DM RMOT.	2165587
Rezervni motor TOP-S/SD50/15 DM RMOT.	2165588
Rezervni motor TOP-S65/7 EM RMOT.	2165590
Rezervni motor TOP-S65/7 DM RMOT.	2165592
Rezervni motor TOP-S/SD65/10 EM RMOT.(450 W)	2165594

Rezervni motor TOP-S/SD65/10 DM RMOT.(450 W)	2165595
Rezervni motor TOP-S/SD65/13 DM RMOT.	2165597
Rezervni motor TOP-S/SD65/15 DM RMOT.	2165598
Rezervni motor TOP-S/SD80/7 EM RMOT.(450 W)	2165599
Rezervni motor TOP-S80/7 DM RMOT.(450 W)	2165601
Rezervni motor TOP-S/SD80/10 DM RMOT.	2165603
Rezervni motor TOP-S/SD80/15 DM RMOT.	2165604
Rezervni motor TOP-S/SD80/20 DM RMOT.	2165605
Rezervni motor TOP-S100/10 DM RMOT.	2165606
Spare motor TOP-S/SD/SV65/10 DM RMOT.	2165596
Spare motor TOP-S/SD80/7 EM 2-SPEED RMOT	2165600
Spare motor TOP-S80/7 DM RMOT.	2165602