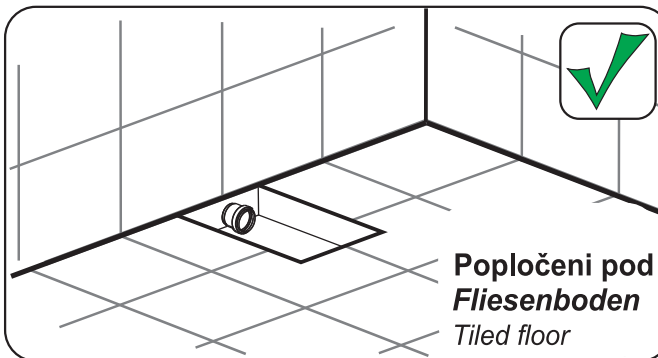
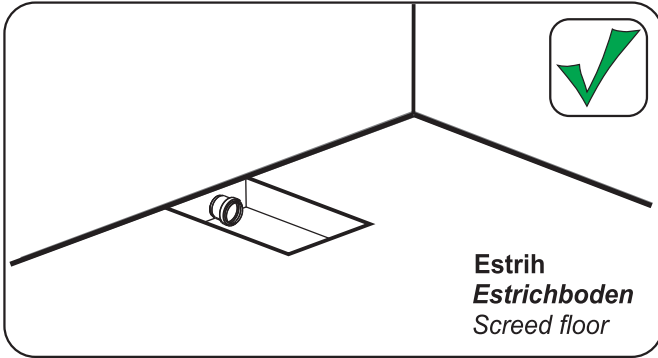


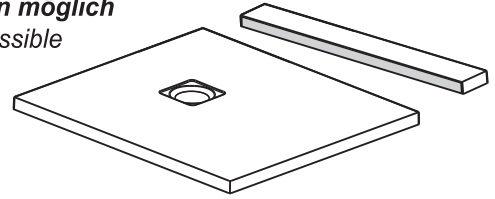
TESO DeLuxe

TUŠ KADA
DUSCHTASSE
SHOWER TRAY

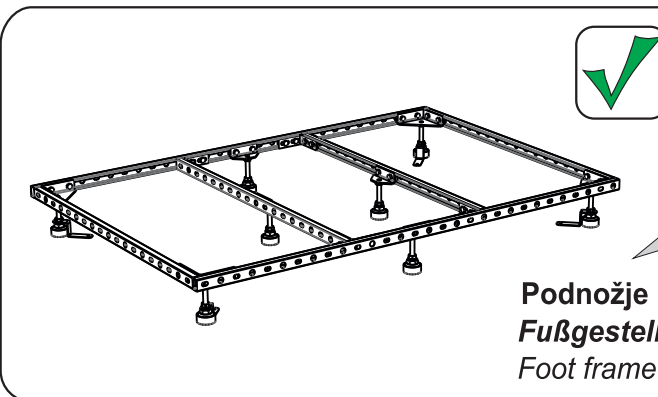
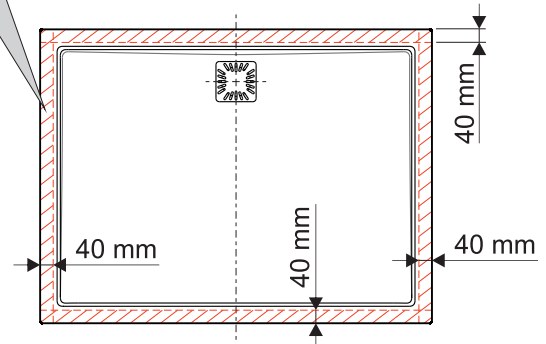




Mogućnost rezanja
Schneiden möglich
Cutting possible



Zona u kojoj se tuš smije rezati
Die Zone, in der die Dusche geschnitten werden kann
The zone where the shower can be cut



Za montiranje tuša na podnožje koristiti odgovarajuću uputu.

Zur Montage der Brause auf dem Sockel
Verwenden Sie die entsprechenden Anweisungen.

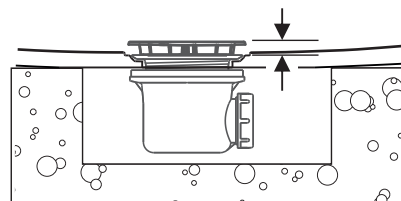
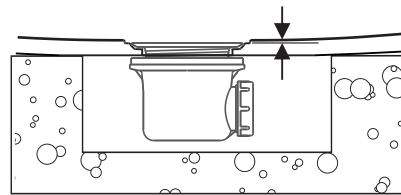
For mounting the shower on the metal frame use the appropriate assembly instruction.



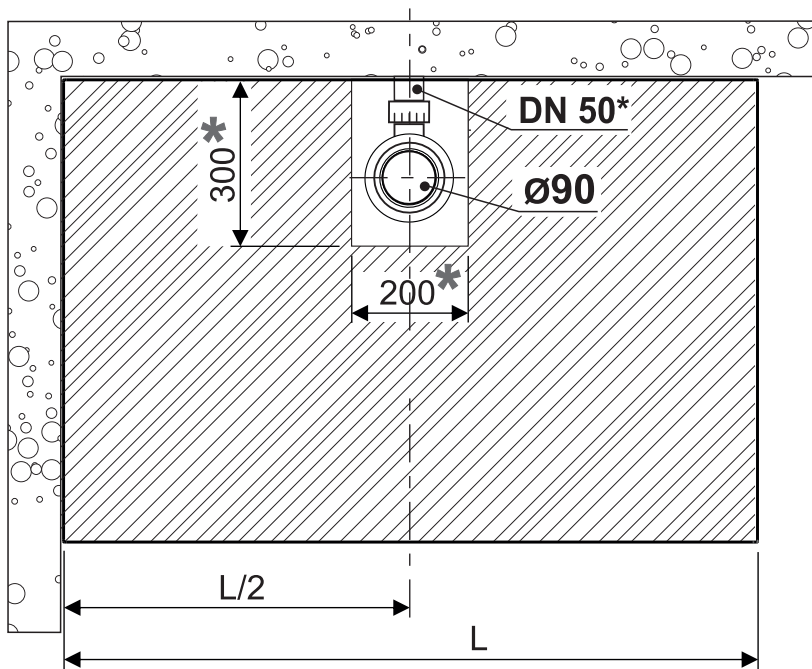
IZVESTI HIDROIZOLACIJU SUKLADNO VAŽEĆOJ NACIONALNOJ NORMI !!

UNBEDINGT DIE NATIONALEN UND ÖRTLICHEN MONTAGE UND ABDICHTUNGSNORMEN BEACHTEN !!

APPLY NATIONAL AND LOCAL ASSEMBLY AND HYDROINSULATION RULES !!



npr. / z.B. / e.g.
HL520F.0 (HBGTSIFON)
Alca PLAST A 48

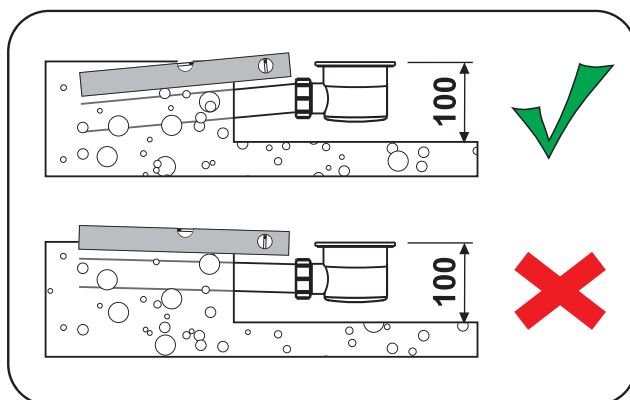


*** Instalacijski šaht**
Installationsschacht
Installation manhole

Točnu dimenziju šahta i kanalizacijskog priključka definirati ovisno o dimenzijama i obliku sifona

Die genaue Größe des Schachtes ist abhängig von den Abmessungen und der Größe des Siphons

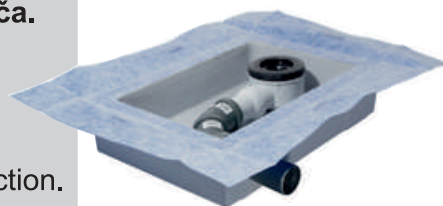
The exact size of the manhole define depending on dimensions and shape of the siphon



U slučaju primjene instalacijske kutije pratiti upute proizvođača.

Wenn die Installationsbox verwendet wird, folgen Sie den Anweisungen des Herstellers.

In the case of used installation box, follow the manufacturer instruction.



*** U slučaju da je instalacijski šaht većih dimenzija od preporučenih, ispuniti ga niskoekspandirajućom 2-komponentnom PU pjenom neposredno prije konačne ugradnje tuš kade. Količinu PU pjene dozirati na način da nakon ekspanzije ispuni šaht i bude u kontaktu s dnom tuš kade.**

Falls der Schacht größer ist als empfohlen, füllen Sie den Schacht mit 2K PU-Schaum bevor Sie die Duschwanne einbauen. PU-Schaum muss nach dem Ausdehnen den kompletten Hohlraum zwischen der Duschwanne und dem Estrich ausfüllen.

In case that the manhole is larger than recommended, fill the manhole with 2K PU foam before installing the shower. PU foam after expansion must fulfill the manhole and be in contact with the bottom of the shower tray.

OPCIJA / OPTION: Rezanje / Schneiden / Cutting



Važne informacije !
Wichtige Informationen !
Important information !

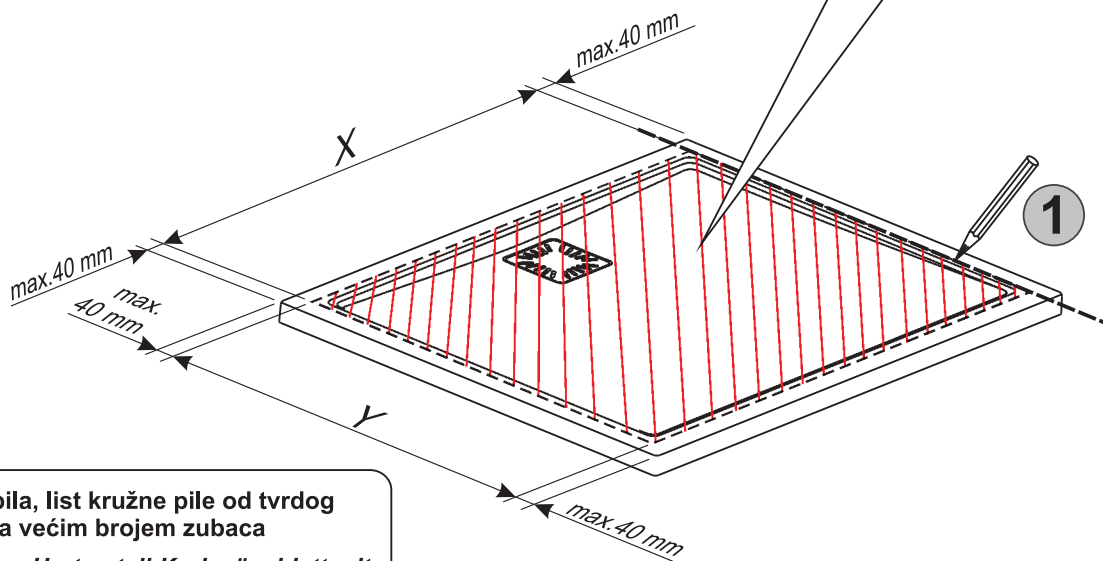
Tuš kada se ne smije rezati na stranicama koje će biti vidljive nakon ugradnje te u području koje je označeno na skici. Proizvođač ne preuzima odgovornost za oštećenja nastala prilikom rezanja tuš kade, kao i za eventualne pogreške ili nepravilnosti koje su nastale kao posljedica rezanja tuš kade.

Die Dusche kann auf jeder Seite die nach der Montage nicht sichtbar ist abgeschnitten werden. Der auf der Skizze markierte Bereich der Dusche darf nicht geschnitten werden. Der Hersteller kann nicht für Mängel verantwortlich gemacht werden, die durch unsachgemäße Montage nach dem Schneiden entstanden sind.

The showertray can be cut on any side that is not visible after montage, avoiding the area marked in the sketch. The manufacturer cannot be held responsible for any defect suffered from improper installation after cutting.



ZONA U KOJOJ SE TUŠ NE SMIJE REZATI !
SCHNEIDEN VERBOTEN !
CUTTING FORBIDDEN !

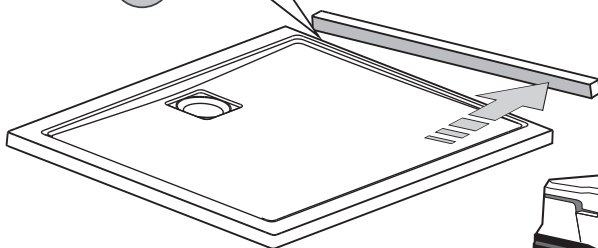


Kružna pila, list kružne pile od tvrdog metala sa većim brojem zubaca

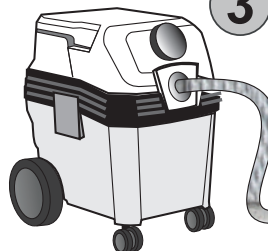
Kreissäge, Hartmetall-Kreissägeblatt mit höherer Zähnanzahl

Circular saw, carbide circular saw blade with higher numbers of teeth

2



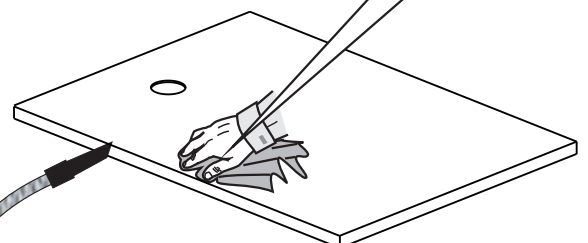
3

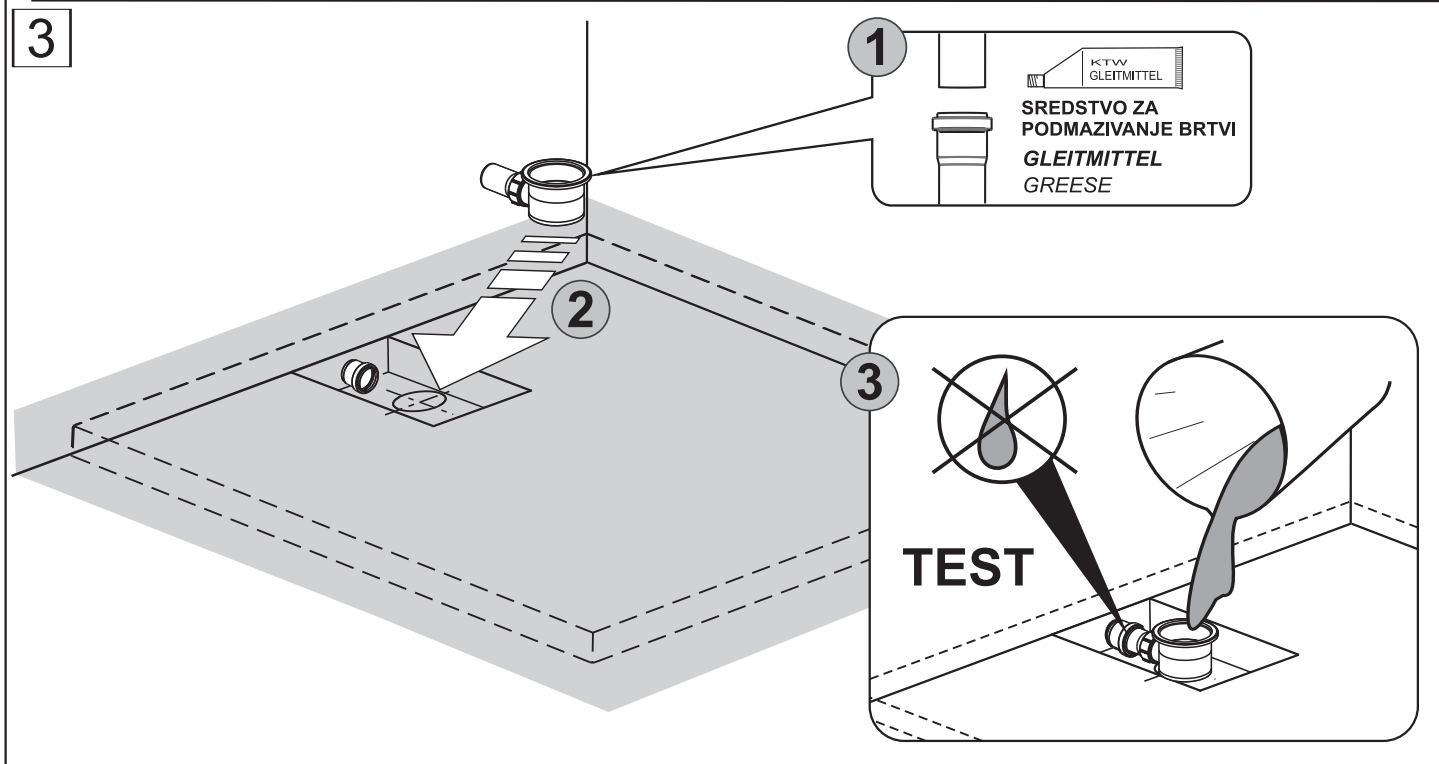
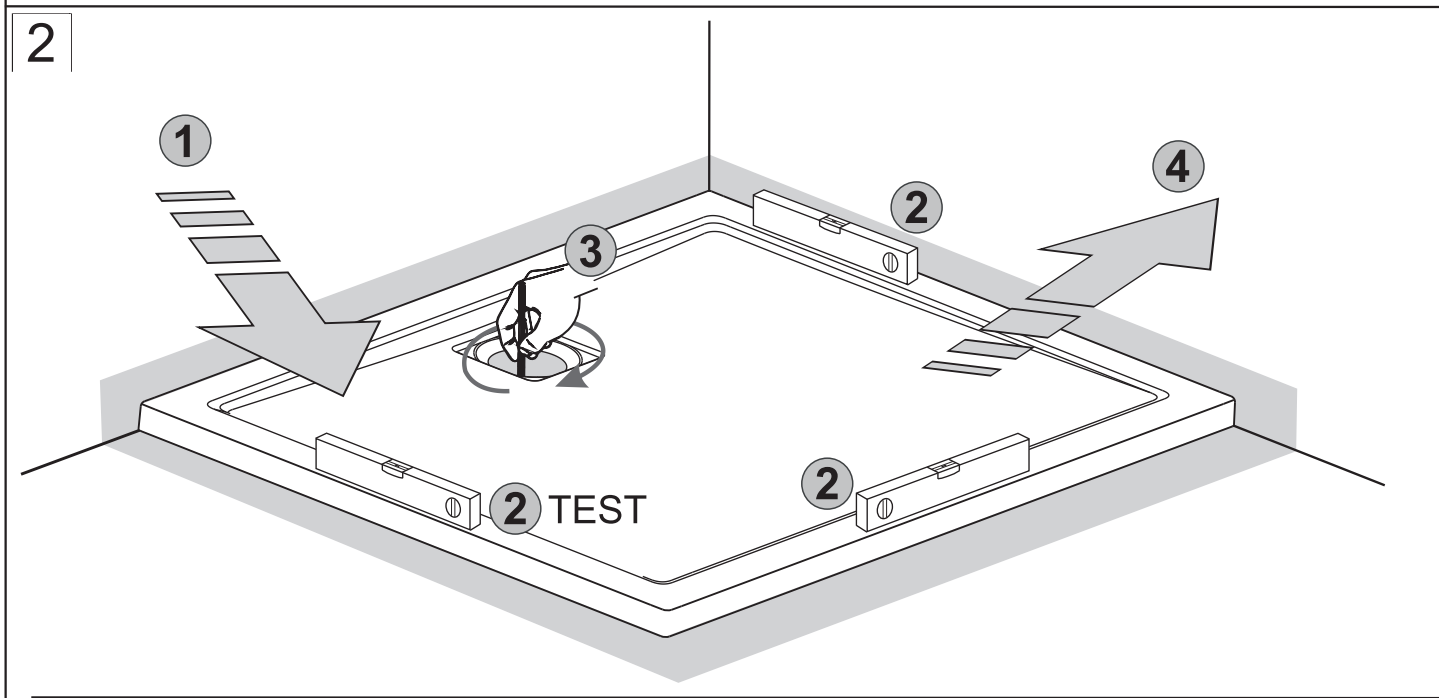
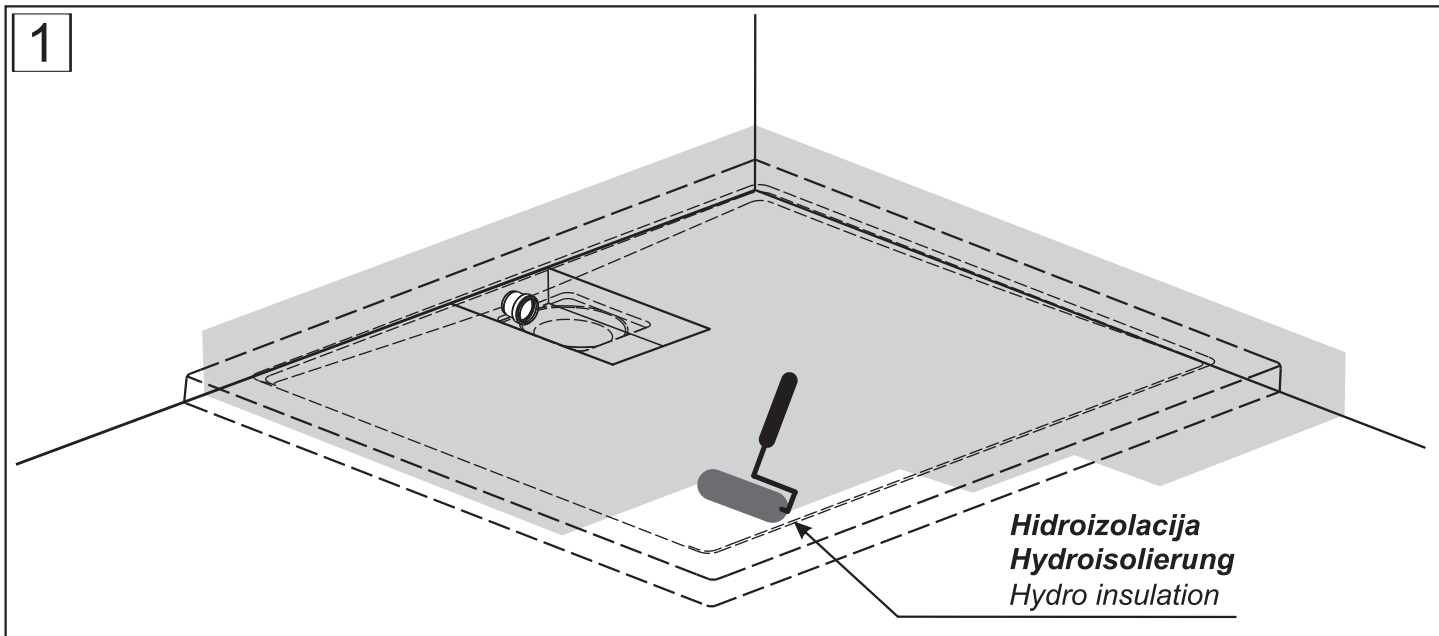


4

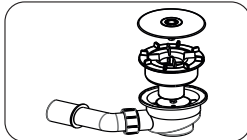


Alkohol
Alcohol





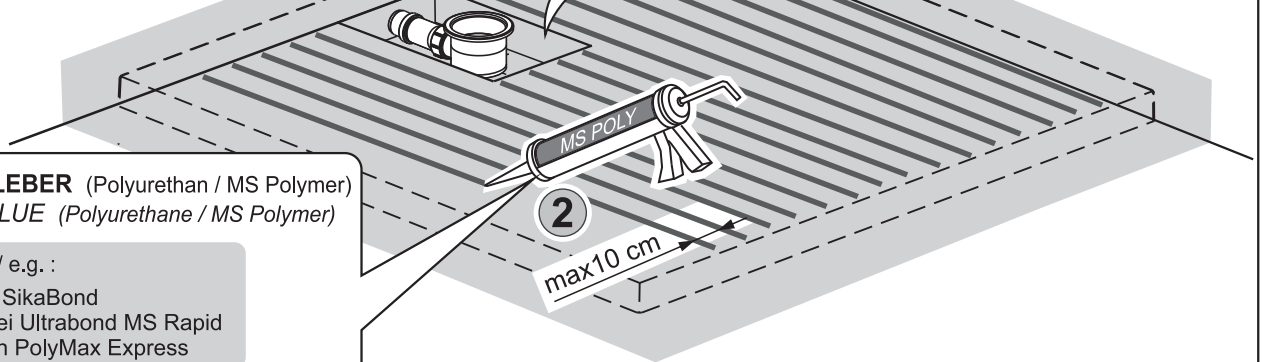
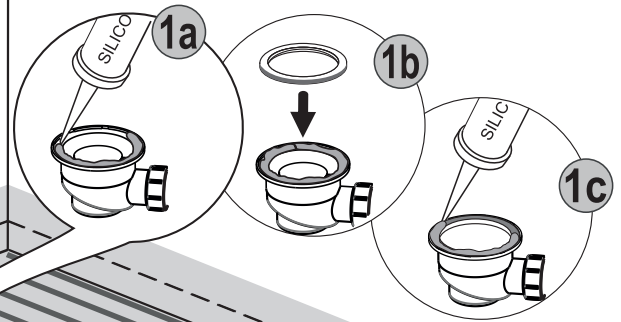
4



1



Sanitär Silikon
Sanitary Silicone



HYBRIDKLEBER (Polyurethan / MS Polymer)
HYBRID GLUE (Polyurethane / MS Polymer)

2

z.B. / e.g. :

Sika SikaBond
Mapei Ultrabond MS Rapid
Bison PolyMax Express



Hibridno ljepilo mora se nanijeti u dovoljnoj količini kako bi debljina ljepila nakon niveliranja tuš kade bila min 3-5 mm. U suprotnom jamstvo neće biti prihvaćeno.



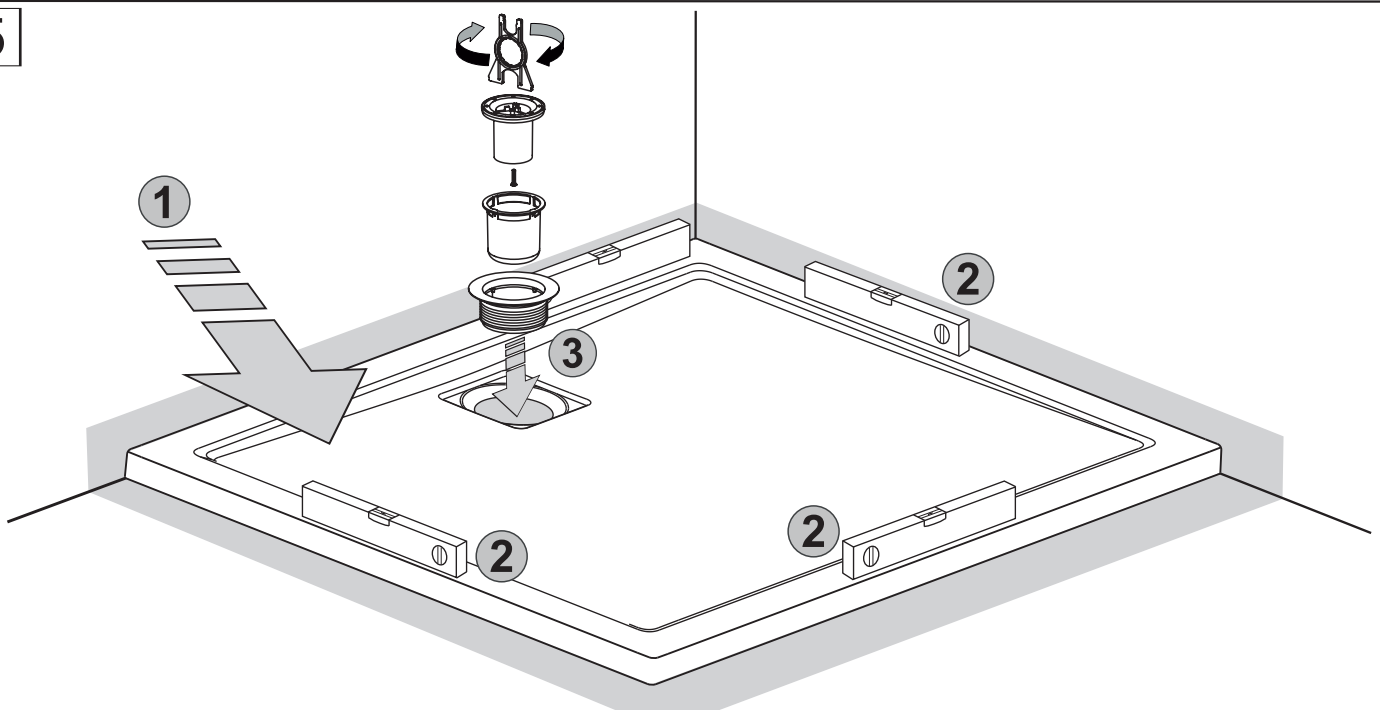
Die Streifen des Hybridklebers müssen auf der gesamten Oberfläche der Duschwanne in ausreichender Dicke aufgetragen werden.

Die Kleberstärke muss min. 3-5 mm (gemessen nach Nivellierung der Duschwanne), andernfalls erlischt der Garantieanspruch und es werden keine Reklamationsansprüche geltend gemacht.

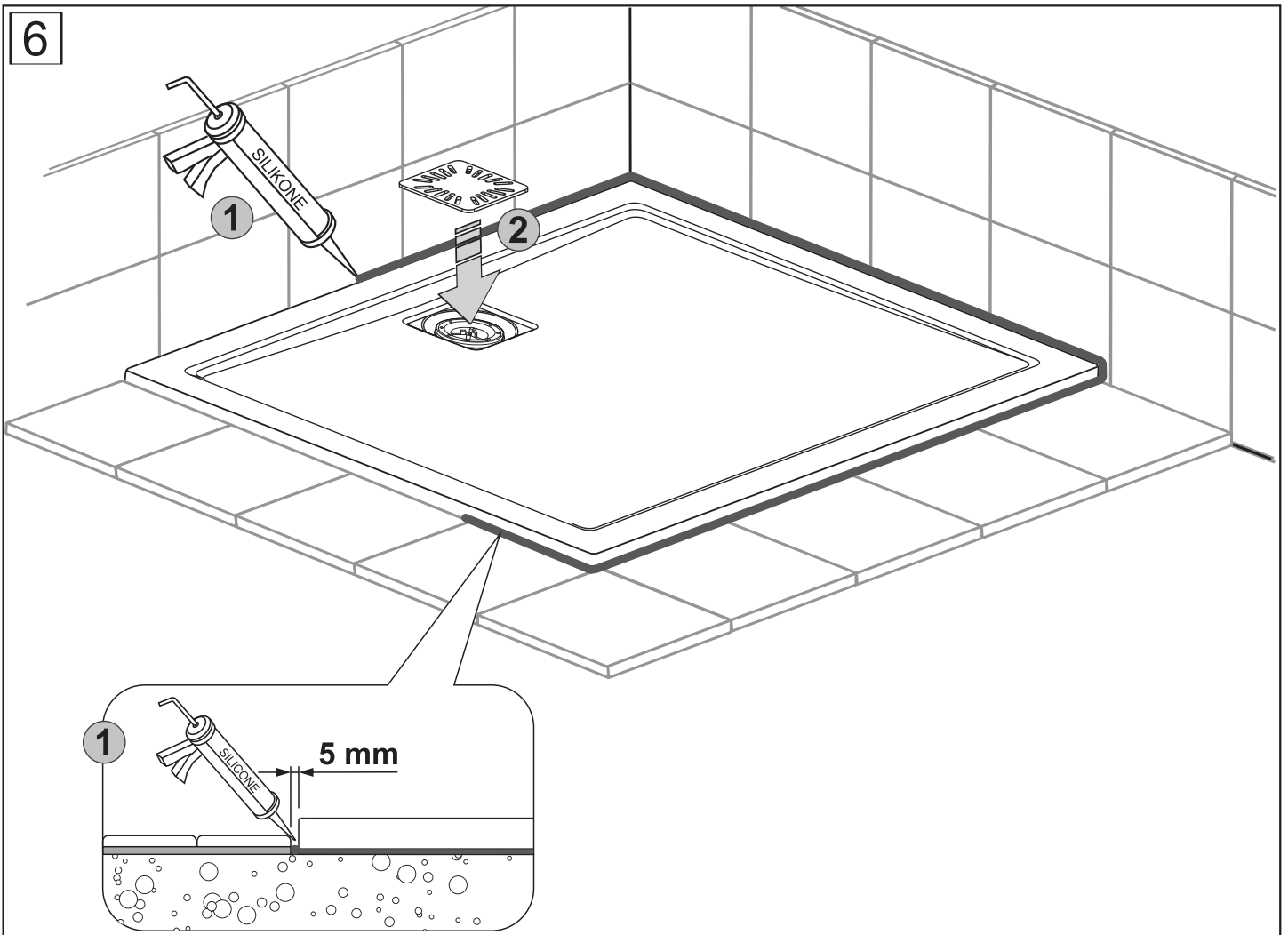
The strips of hybrid adhesive must be applied in sufficient thickness below the entire surface of the shower tray.

Thickness of the glue must be min. 3-5 mm (measured after leveling the shower tray), otherwise the warranty will not be valid nor replacement claims accepted.

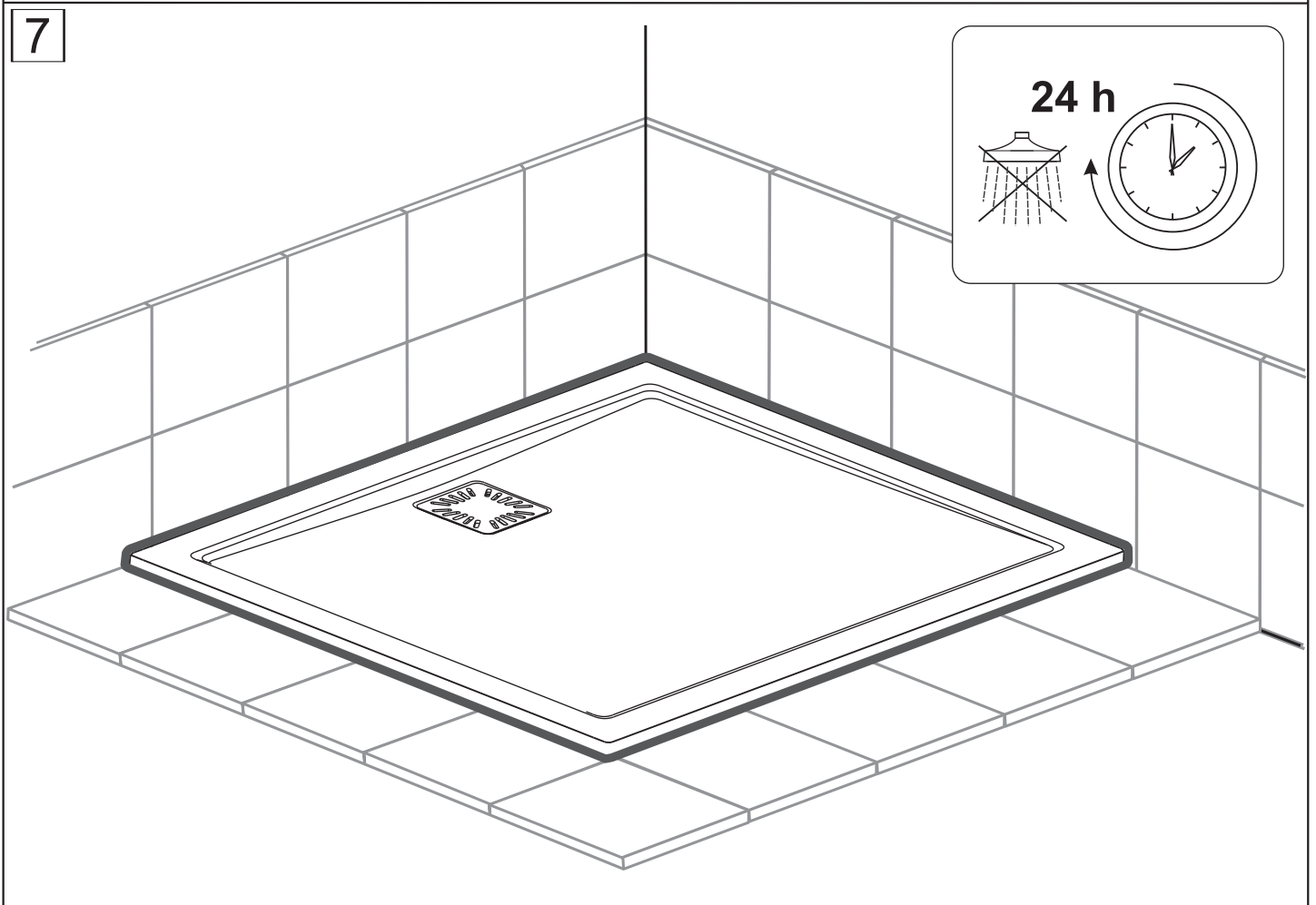
5



6



7



AQUAESTIL