

! Vor dem Einbau der Anschlussarmatur die Einbau- und Betriebsanleitung vollständig lesen! Einbau, Inbetriebnahme, Bedienung und Wartung darf nur durch geschultes Fachpersonal durchgeführt werden! Die Einbau- und Betriebsanleitung sowie alle mitgeltenden Unterlagen sind an den Anlagenbetreiber weiterzugeben!

Inhalt

1. Allgemeine Hinweise.....	1
2. Sicherheitshinweise	2
3. Transport, Lagerung und Verpackung	2
4. Technische Daten.....	2
5. Aufbau und Funktion.....	3
6. Einbau	3
7. Betrieb	4
8. Zubehör.....	5
9. Wartung und Pflege	5
10. Gewährleistung	5
11. Diagramme	5

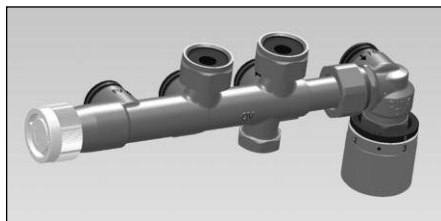


Abb. 1 Anschlussarmatur „Multiblock T-RTL“

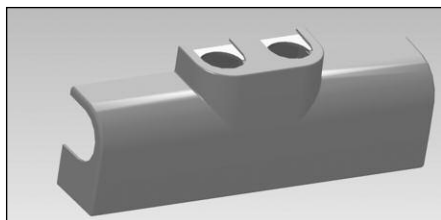


Abb. 2 Design-Abdeckung

OVENTROP GmbH & Co. KG
Paul-Oventrop-Straße 1
D-59939 Olsberg
Telefon +49 (0)29 62 82-0
Telefax +49 (0)29 62 82-400
E-Mail mail@oventrop.de
Internet www.oventrop.com

Eine Übersicht der weltweiten Ansprechpartner finden Sie unter www.oventrop.de.

1 Allgemeine Hinweise

1.1 Informationen zur Einbau- und Betriebsanleitung

Diese Einbau- und Betriebsanleitung dient dem geschulten Fachpersonal dazu, die Armatur fachgerecht zu installieren und in Betrieb zu nehmen.

Mitgeltende Unterlagen – Anleitungen aller Anlagenkomponenten sowie geltende technische Regeln – sind einzuhalten.

1.2 Aufbewahrung der Unterlagen

Diese Einbau- und Betriebsanleitung ist vom Anlagenbetreiber zum späteren Gebrauch aufzubewahren.

1.3 Urheberrecht

Die Einbau- und Betriebsanleitung ist urheberrechtlich geschützt.

1.4 Symbolerklärung

Hinweise zur Sicherheit sind durch Symbole gekennzeichnet. Diese Hinweise sind zu befolgen, um Unfälle, Sachschäden und Störungen zu vermeiden.

! GEFAHR

GEFAHR weist auf eine unmittelbar gefährliche Situation hin, die zum Tod oder zu schweren Verletzungen führen wird, wenn die Sicherheitsmaßnahmen nicht befolgt werden.

! WARNUNG

WARNUNG weist auf eine möglicherweise gefährliche Situation hin, die zum Tod oder zu schweren Verletzungen führen kann, wenn die Sicherheitsmaßnahmen nicht befolgt werden.

! VORSICHT

VORSICHT weist auf eine möglicherweise gefährliche Situation hin, die zu geringfügigen oder leichten Verletzungen führen kann, wenn die Sicherheitsmaßnahmen nicht befolgt werden.

A ACHTUNG

ACHTUNG weist auf mögliche Sachschäden hin, welche entstehen können, wenn die Sicherheitsmaßnahmen nicht befolgt werden.

Technische Änderungen vorbehalten.

118401682 10/2016

2 Sicherheitshinweise

2.1 Bestimmungsgemäße Verwendung

Die Betriebssicherheit ist nur bei bestimmungsgemäßer Verwendung der Armatur gewährleistet.

Die Anschlussarmatur „Multiblock T-RTL“ wird in Zweirohrheizungsanlagen für die Kombination von Heizkörper und Flächenentperierung zur Regelung der Raumtemperatur und Begrenzung der Rücklauf-temperatur der Flächenheizung von Innenräumen eingesetzt. Zur Verwendung an Heizkörpern mit Vorlauf- und Rücklaufanschluss, mit Rohrabstand 50 mm.

Jede darüber hinausgehende und/oder andersartige Verwendung des Ventils ist untersagt und gilt als nicht bestimmungsgemäß. Ansprüche jeglicher Art gegen den Hersteller und/oder seine Bevollmächtigten wegen Schäden aus nicht bestimmungsgemäßer Verwendung können nicht anerkannt werden.

Zur bestimmungsgemäßen Verwendung zählt auch die korrekte Einhaltung der Einbau- und Betriebsanleitung.

2.2 Gefahren, die vom Einsatzort und Transport ausgehen können

Der Fall eines externen Brandes wurde bei der Auslegung des Ventils nicht berücksichtigt.

⚠️ WARNUNG

Heiße Oberflächen!

Verletzungsgefahr! Nur mit geeigneten Schutzhandschuhen anfassen. Bei Betrieb kann das Ventil die Medientemperatur annehmen.

Scharfe Kanten!

Verletzungsgefahr! Nur mit geeigneten Schutzhandschuhen anfassen. Gewinde, Bohrungen und Ecken sind scharfkantig.

3 Transport, Lagerung und Verpackung

3.1 Transportinspektion

Lieferung unmittelbar nach Erhalt sowie vor Einbau auf mögliche Transportschäden und Vollständigkeit untersuchen. Falls derartige oder andere Mängel feststellbar sind, Warensendung nur unter Vorbehalt annehmen. Reklamation einleiten. Dabei Reklamationsfristen beachten.

3.2 Lagerung

Das Ventil nur unter folgenden Bedingungen lagern:

- Nicht im Freien. Trocken und staubfrei aufbewahren.
- Keinen aggressiven Medien oder Hitzequellen aussetzen.
- Vor Sonneneinstrahlung und übermäßiger mechanischer Erschütterung schützen.
- Lagertemperatur: -20°C bis $+60^{\circ}\text{C}$, relative Luftfeuchtigkeit: max. 95 %

3.3 Verpackung

Sämtliches Verpackungsmaterial ist umweltgerecht zu entsorgen.

4 Technische Daten

4.1 Leistungsdaten

Betriebstemperatur t_s :	2 °C bis 70 °C
Max. Betriebsdruck p_s :	10 bar
Medium:	Wasser und geeignete Wasser - Glykolegemische gemäß VDI 2035. Nicht geeignet für Dampf, ölhaltige und aggressive Medien.
Sollwertbereich	
Rücklauftemperatur:	10 °C bis 40 °C
Empfohlene regelungs-techn. Differenzdruckbereich:	30 bis 200 mbar
Druckverlustdiagramm:	siehe Seite 5 und 6

⚠️ GEFAHR

Es ist durch geeignete Maßnahmen (z. B. Sicherheitsventile) sicherzustellen, dass die max. Betriebsdrücke sowie die max. und min. Betriebstemperaturen nicht überschritten bzw. unterschritten werden.

4.2 Abmessungen/Anschlussmaße

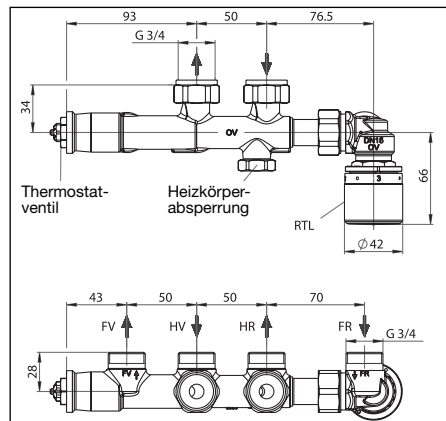


Abb. 3 Abmessungen Anschlussarmatur

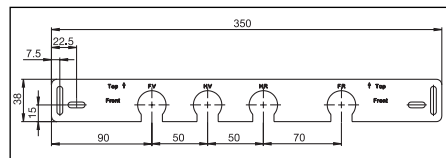


Abb. 4 Abmessungen Montagehilfe

5 Aufbau und Funktion

5.1 Übersicht und Funktionsbeschreibung

Die Anschlussarmatur ist eine Kombination aus vor-einstellbarem Thermostatventil, Absperrverschraubung und Rücklaufftemperaturbegrenzer (RTL) für den Einsatz in Zweirohrheizungsanlagen.

Das Thermostatventil mit montiertem Thermostat regelt in Verbindung mit einem Heizkörper die Raumtemperatur. Die Temperierung der Flächenheizung erfolgt unabhängig vom Thermostatventil, durch Begrenzung der Rücklaufftemperatur, mittels des integrierten Rücklaufftemperaturbegrenzers.

5.2 Kennzeichnungen

Angaben auf dem Gehäuse

- OV** Oventrop
- ➔** Durchflussrichtung
- HV** Vorlauf Heizkreis
- HR** Rücklauf Heizkreis
- FR** Vorlauf Flächentemperierung
- RV** Rücklauf Flächentemperierung

6 Einbau

Bevor das Ventil in die Rohrleitung eingesetzt wird, ist diese gründlich zu spülen. **Es ist darauf zu achten, dass die Armatur immer in Pfeilrichtung durchströmt wird.**

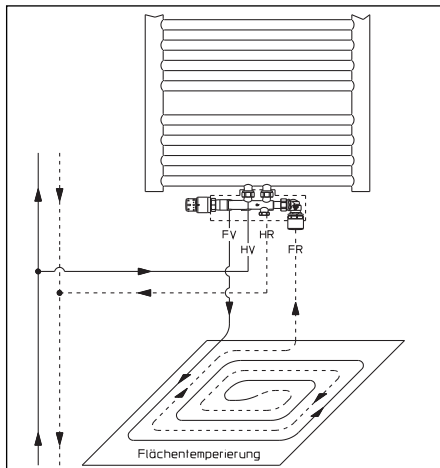


Abb. 5 Anschlusschema

6.1 Installation vorbereiten

Zunächst die Position des Heizkörpers und der Armatur festlegen (Angaben der Heizkörperhersteller beachten). Die Verlegung der Rohrleitungen für den Vor- und Rücklaufanschluss des Heizkreises (mittlere Anschlüsse der Armatur) erfolgt im Neubau bereits in der Rohbauphase.

Die in der Wand verlegten Anschlussrohre sind gemäß EnEV zu dämmen. Dies erleichtert zudem den späteren Anschluss der Armatur. Es sind entsprechende Wandschlitz für den Heizkreis und vorbereitend auch

für die Flächentemperierung zu erstellen (Abb. 6 u. 7). Anschließend ist die Montagehilfe positionsgenau auf der unverputzten Wand mittels Schrauben (nicht im Lieferumfang enthalten) zu befestigen. Bei der Montage ist auf die parallele Zuführung der Rohrleitungen zu achten. Die vorstehenden Rohre sind mit den beiliegenden Membrantüllen in der Montagehilfe zu fixieren (Abb.8).

1. Die Membrantülle über das vorstehende Rohr schieben.
2. Die Membrantülle in die Ausnehmung der Montagehilfe einführen und bis zum Anschlag vorschieben.

Anschließend die Wand verputzen. Den Wandschlitz nicht verputzen, da die Installation der Rohrleitungen für die Fußbodentemperierung erst nach den Wandverputzarbeiten erfolgt. Die Rohrleitungen der Fußbodentemperierung sind dann nach gleichem Prinzip (Abb. 8) in der Montagehilfe zu fixieren.

ACHTUNG

Anschluss von Vor- und Rücklauf

Damit die korrekte Funktion der Armatur gewährleistet ist, sind die Vor- und Rücklaufanschlüsse unbedingt einzuhalten.

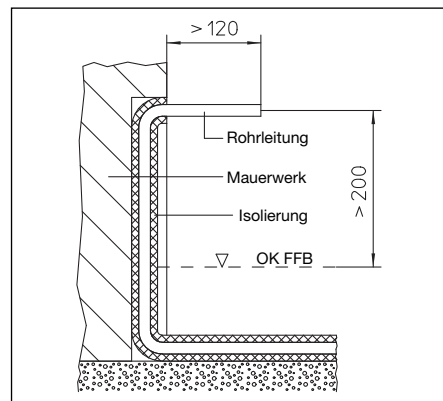


Abb. 6 Schnitt, Heizkreisanschluss

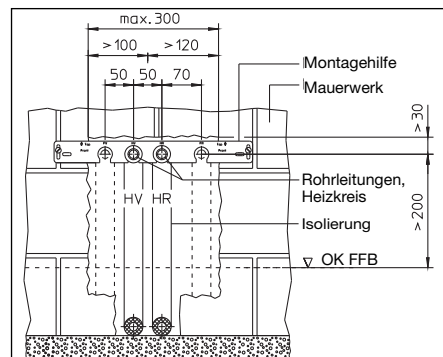


Abb. 7 Wandansicht, Heizkreisanschluss

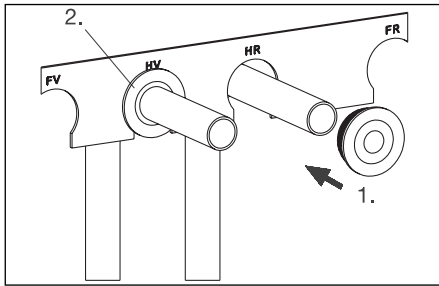


Abb. 8 Wandansicht, Montagehilfe

6.2 Heizkörper und Armatur montieren

Der Heizkörper ist unter Beachtung der Einbaumaße (Abb. 3) zu befestigen. Hierzu ist zudem der spätere Wandaufbau (z.B. Fliesen) zu berücksichtigen. Die Rohrleitungen des Heizkreises entsprechend ablängen.

Den „Multiblock T-RTL“ spannungsfrei an den Heizkörper schrauben (Drehmoment 20-30 Nm) und mittels Klemmringverschraubung mit den Rohrleitungen des Heizkreises verbinden. **Vorlauf an Anschluss „HV“ und Rücklauf an Anschluss „HR“.**

Bei Heizkörpern mit Rp ½ IG die beiliegenden, selbstdichtenden Einschraubstutzen fest in die Anschlussstutzen des Heizkörpers einschrauben (nur bei Art.-Nr. 1184086).

Für den Anschluss von Kupfer-, Präzisionsstahl-, Edelstahl-, Kunststoffrohr sowie „Copipe“ Mehrschicht-Verbundrohr, ist das Oventrop-Klemmringverschraubungsprogramm zu verwenden (Alternativ passen auch Klemmringverschraubungen anderer Hersteller – außer für „Copipe“ Mehrschicht-Verbundrohr –, die für den Anschluss an AG G ¾ nach DIN EN 16313 ausgelegt sind).



Warnhinweise unter Abschnitt 2 (Sicherheitshinweise) beachten!

VORSICHT

- Bei der Montage dürfen keine Fette oder Öle verwendet werden, da diese die Dichtungen zerstören können. Schmutzpartikel sowie Fett- und Ölreste sind ggf. aus den Zuleitungen herauszuspülen.
- Bei der Auswahl des Betriebsmediums ist der allgemeine Stand der Technik zu beachten (z.B. VDI 2035).
- Gegen äußere Gewalt (z. B. Schlag, Stoß, Vibration) schützen.

6.3 Flächenkreis montieren

Bei Auslegung des Fußbodens als Flächenheizung muss der Aufbau, z.B. hinsichtlich Wärme- und Trittschalldämmung, den gültigen Gesetzen, Normen und Vorschriften entsprechen.

Nach dem Verlegen der Dämmung die **Vorlaufleitung des Flächenkreises am Anschluss „FV“** und die **Rücklaufleitung am Anschluss „FR“** des „Multiblock T-RTL“ anbinden (Abb. 9) und in der Montagehilfe fixieren (siehe Pos. 6.1). Den Flächenheizkreis schne-

ckenförmig verlegen, um eine gleichmäßige Temperaturverteilung zu erzielen (Abb. 5). Die Installation des Flächenheizkreises kann mit allen gängigen Rohrwerkstoffen erfolgen. Das Oventrop Lieferprogramm umfasst geeignete Klemmringverschraubungen. Die entsprechende Montageanleitung ist zu beachten.

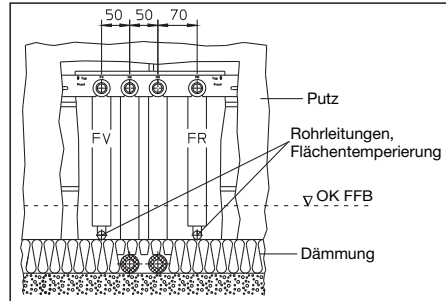


Abb. 9 Wandansicht, Flächentemperierung

7 Betrieb

7.1 Füllen und Entlüften der Anlage

Vor der Inbetriebnahme muss die Anlage aufgefüllt und entlüftet werden. Dazu ist zunächst die Voreinstellung des Thermostatventils in die größte Position zu drehen (Voreinstellung '9', Abb. 10).

Eine Dichtheitsprüfung ist durchzuführen, dabei sind die zulässigen Betriebsdrücke zu berücksichtigen. Anschließend sind die Wandschlitze zu verputzen.

7.2 Wichtige Hinweise zum Aufheizen

Nach dem normgerechten Aufbringen des Heizestriches muss das Aufheizen von Zement- und Anhydritestrich entsprechend nach EN 1264-4 erfolgen.

Aufheizbeginn frühestens:

- 21 Tage nach Verlegen von Zementestrich
 - 7 Tage nach Verlegen von Anhydritestrich
- Langsam aufheizen! 3 Tage mit ca. 25°C Vorlauftemperatur, danach 4 Tage mit ca. 55°C Vorlauftemperatur.

Die Vorlauftemperatur ist nur über die Kesselsteuerung zu regeln. Weitere Hinweise der Estrichhersteller beachten.

7.3 Voreinstellung Thermostatventil

Das Thermostatventil (Abb. 3) auf die berechnete Voreinstellung mit Gabelschlüssel SW 13 oder mit Spezialschlüssel einstellen (Abb. 10).

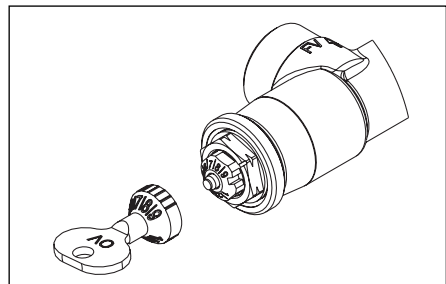


Abb. 10 Voreinstellung Thermostatventil

ACHTUNG

Thermostat montieren

Thermostat erst montieren, wenn die Bauphase abgeschlossen ist, um Beschädigungen am Thermostat zu vermeiden.

7.4 Sollwerteinstellung Rücklauf­temperatur­begrenzer

Den Rücklauf­temperatur­begrenzer (Abb. 3) auf den festgelegten Sollwert (Werk­ein­stellung: 3 ≈ ca. 30 °C) einstellen.

Handradkala:

0	=	Ventil geschlossen
1	=	ca. 10 °C
2	=	ca. 20 °C
3	=	ca. 30 °C
4	=	ca. 40 °C
max.	=	ca. 43 °C

Abb. 11 Sollwerteinstellung Rücklauf­temperatur­begrenzer

8 Zubehör

Für die Verkleidung der Armatur bietet Oventrop passende Design-Abdeckungen an.

Nach Abschluss der Montage- und Einstellarbeiten die Design-Abdeckung montieren (Abb. 12).

1. Die Halteklappe von der Wandseite aus auf die Überwurfmuttern schieben.
2. Die Abdeckung von vorne auf die Armatur und Halteklappe aufstecken.

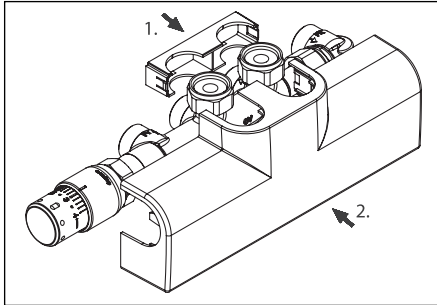


Abb. 12 Montage Design-Abdeckung

ACHTUNG

Design-Abdeckung montieren

Design-Abdeckung erst montieren, wenn die Bauphase abgeschlossen ist, um Beschädigungen an der Design-Abdeckung zu vermeiden.

9 Wartung und Pflege

Die Armatur ist wartungsfrei.

Die Dichtheit und Funktion der Armatur und ihrer Verbindungsstellen ist im Rahmen der Anlagenwartung regelmäßig zu überprüfen. Eine gute Zugänglichkeit der Armatur wird empfohlen.

9.1 Demontage des Heizkörpers

Vor der Demontage des Heizkörpers die Armatur wie nachfolgend beschrieben absperrn:

1. Thermostatventil schließen.
2. Schutzkappe von der Heizkörperabsperung (Abb. 3) entfernen.
3. Ventilkugel mit Sechskantschlüssel SW 6 durch Rechtsdrehen schließen.

ACHTUNG

Der Thermostat oder die Bauschutzkappe dürfen nicht zur Absperrung des Thermostatventils gegen Umgebungsdruck (z.B. bei demontiertem Heizkörper) verwendet werden.

Hierzu sind an den Anschlussstutzen für den Heizkörper Verschlussstopfen aus Metall (z.B. Montagebrücke, Art.-Nr. 1016452) zu montieren.

Durch die unter Punkt 9.1 beschriebene Absperrung der Armatur erfolgt keine Absperrung des Flächenheizkreises.

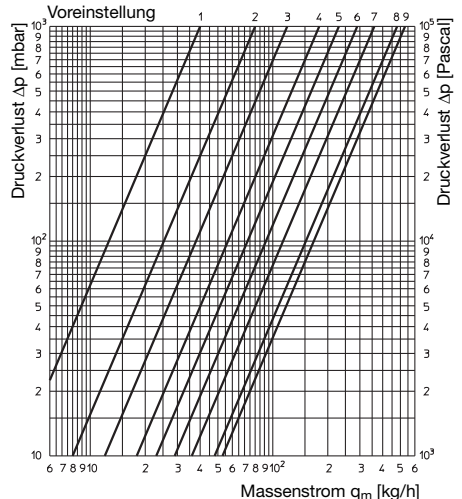
10 Gewährleistung

Es gelten die zum Zeitpunkt der Lieferung gültigen Gewährleistungsbedingungen von Oventrop.

11 Diagramme

Druckverlust-Diagramm, Thermostatventil

Thermostatventil bei 2K P-Abweichung
Rücklauf­temperatur­begrenzer bei 2K bis 4K P-Abweichung
Rohrleitungs­länge Flächenkreis: max. 100m
Rohrmaterial: „Copipe“ Mehrschichtverbundrohr 16 x 2 mm

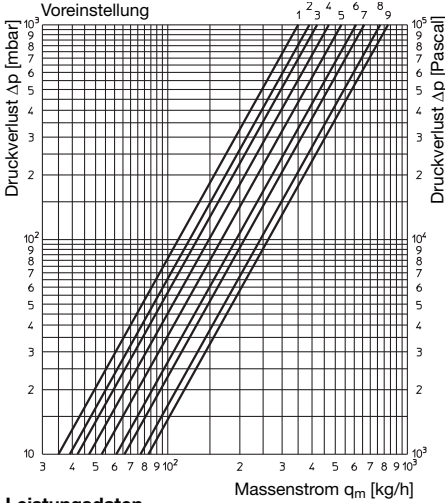


Leistungsdaten

P-Abweichung	2 K								
Vor­ein­stellung	1	2	3	4	5	6	7	8	9
kv	0,04	0,08	0,12	0,18	0,23	0,29	0,36	0,48	0,53

Druckverlust-Diagramm, Thermostatventil + RTL

Thermostatventil bei 2K P-Abweichung
 Rücklauf temperaturbegrenzer bei 2K bis 4K P-Abweichung
 Rohrleitungslänge: Flächenkreis 33 m
 Rohrmaterial: „Copipe“ Mehrschichtverbundrohr
 16 x 2 mm

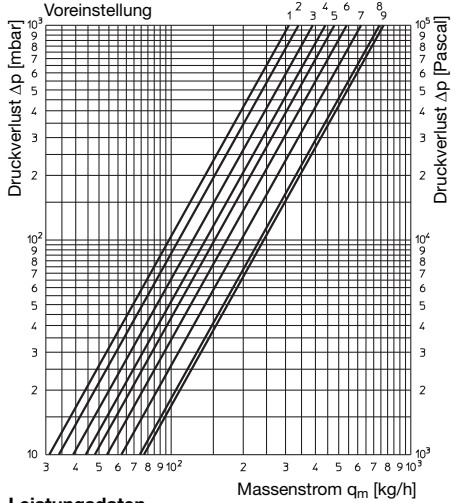


Leistungsdaten

P-Abweichung	2 K								
Vorsteinstellung	1	2	3	4	5	6	7	8	9
kv	0,35	0,39	0,42	0,47	0,53	0,61	0,66	0,77	0,83

Druckverlust-Diagramm, Thermostatventil + RTL

Thermostatventil bei 2K P-Abweichung
 Rücklauf temperaturbegrenzer bei 2K bis 4K P-Abweichung
 Rohrleitungslänge: Flächenkreis 100 m
 Rohrmaterial: „Copipe“ Mehrschichtverbundrohr
 16 x 2 mm

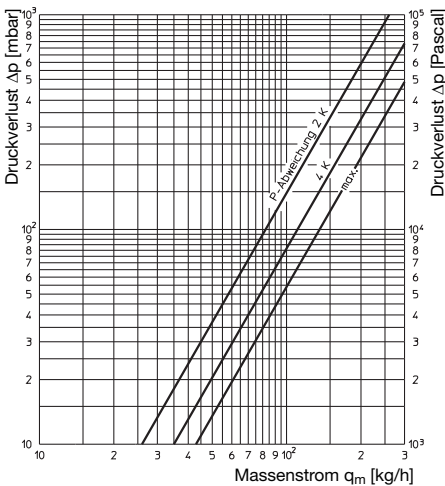


Leistungsdaten

P-Abweichung	2 K								
Vorsteinstellung	1	2	3	4	5	6	7	8	9
kv	0,31	0,34	0,39	0,44	0,48	0,54	0,62	0,74	0,77

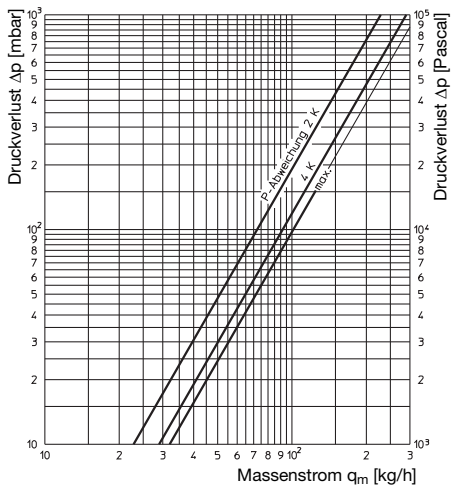
Druckverlust-Diagramm, RTL (Flächenkreis)

Thermostatventil bei 2K P-Abweichung
 Rohrleitungslänge: Flächenkreis 33 m
 Rohrmaterial: „Copipe“ Mehrschichtverbundrohr
 16 x 2 mm



Druckverlust-Diagramm, RTL (Flächenkreis)

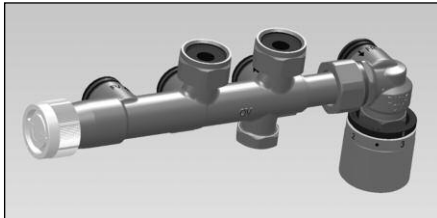
Thermostatventil bei 2K P-Abweichung
 Rohrleitungslänge: Flächenkreis 100 m
 Rohrmaterial: „Copipe“ Mehrschichtverbundrohr
 16 x 2 mm



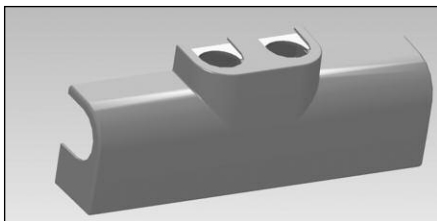
! Read installation and operating instructions in their entirety before installing the fitting! Installation, initial operation, operation and maintenance must only be carried out by qualified tradesmen! The installation and operating instructions, as well as other valid documents must remain with the user of the system!

Content

1. General information	7
2. Safety notes	8
3. Transport, storage and packaging	8
4. Technical data	8
5. Construction and function	9
6. Installation	9
7. Operation	10
8. Accessories	11
9. Maintenance	11
10. Warranty	11
11. Charts	11



Illustr. 1 “Multiblock T-RTL”



Illustr. 2 Design cover

1 General information

1.1 Information regarding installation and operating instructions

These installation and operating instructions serve the installer to install the fitting professionally and to put it into operation.

Other valid documents – manuals of all system components as well as valid technical rules – must be observed.

1.2 Keeping of documents

These installation and operating instructions should be kept by the user of the system.

1.3 Copyright

The installation and operating instructions are copyrighted.

1.4 Symbol explanation

Safety guidelines are displayed by symbols. These guidelines are to be observed to avoid accidents, damage to property and malfunctions.

! DANGER

DANGER indicates an imminent dangerous situation which will lead to death or serious injury if the safety guidelines are not observed.

! WARNING

WARNING indicates a possible dangerous situation which may lead to death or serious injury if the safety guidelines are not observed.

! CAUTION

CAUTION indicates a possible dangerous situation which may lead to minor or moderate injury if the safety guidelines are not observed.

! NOTICE

NOTICE indicates a possible damage to property which may occur if the safety guidelines are not observed.

2 Safety notes

2.1 Correct use

Safety in operation is only guaranteed if the fitting is used correctly.

The connection fitting "Multiblock T-RTL" is used in two pipe heating systems with radiator/surface temperature balance combination. It serves the room temperature control and return temperature limitation of interior surface heating systems. The fitting is suitable for radiators with supply and return pipe connection and with a distance of 50 mm between pipe centres. Any use of the fitting outside the above applications will be considered as non-compliant and misuse. Claims of any kind against the manufacturer and/or his authorised representatives due to damages caused by incorrect use cannot be accepted. The observance of the installation and operating instructions is part of the compliance terms.

2.2 Possible dangers at the installation location

The case of an external fire has not been taken into consideration when constructing the fitting.

⚠ WARNING

Hot surfaces!

Risk of injury! Do not touch the fitting without safety gloves. It may get very hot during operation.

Sharp edges!

Risk of injury! Only touch with safety gloves. Threads, bore holes and edges are sharp.

3 Transport, storage and packaging

3.1 Transport inspection

Upon receipt check delivery for any damages caused during transit.

Any damage must be reported immediately upon receipt.

3.2 Storage

The fitting must only be stored under the following conditions:

- Do not store in open air, keep dry and free from dust.
- Do not expose to aggressive fluids or heat sources.
- Protect from direct sunlight and mechanical agitation.
- Storage temperature: -20 °C up to $+60\text{ °C}$, max. relative humidity of air: 95 %

3.3 Packaging

Packaging material is to be disposed of environmentally friendly.

4 Technical data

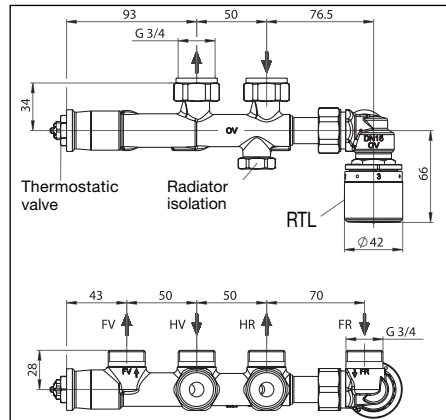
4.1 Performance data

Operating temperature t_s :	2 °C up to 70 °C
Max. operating pressure p_g :	10 bar
Fluid:	Water and suitable water and glycol mixtures according to VDI 2035. Not suitable for steam, oily and aggressive fluids.
Control range return temperature:	10 °C up to 40 °C
Recommended differential pressure range:	30 up to 200 mbar
Pressure loss chart:	see pages 11 and 12

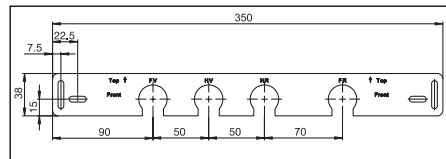
⚠ DANGER

Suitable measures (e.g. safety valves) have to be taken to ensure that the maximum operating pressures and maximum and minimum operating temperatures are not exceeded or undercut.

4.2 Dimensions/Connection sizes



Illustr. 3 Dimensions of fitting



Illustr. 4 Dimensions of mounting aid

5 Construction and function

5.1 Summary and functional description

The connecting fitting for two pipe heating systems is a combination consisting of a presettable thermostatic valve, an isolating fitting and a return temperature limiter (RTL).

Room temperature control is carried out by the thermostatic valve with mounted thermostat in combination with a radiator. Surface temperature balance is carried out independent of the thermostatic valve by limiting the return temperature via the integrated return temperature limiter.

5.2 Markings

Markings on the body:

- OV** Oventrop
- ➔** Flow direction
- HV** Supply heating circuit
- HR** Return heating circuit
- FV** Supply surface temperature balance
- FR** Return surface temperature balance

6 Installation

The pipework has to be flushed thoroughly before installing the valve. **The direction of flow must conform to the arrow on the valve body.**

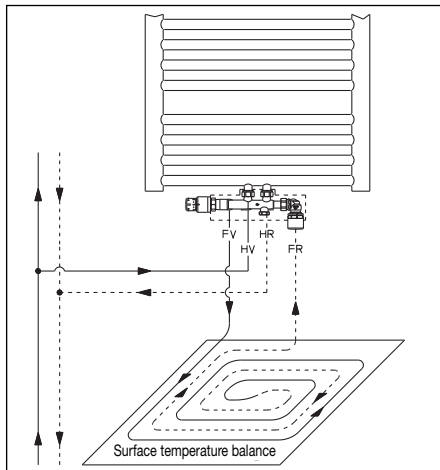


Fig. 5 Connection scheme

6.1 Preparations

The position of the radiator and fitting have to be determined first (specifications of the manufacturer must be observed). In new buildings, the pipework for the supply and return connection of the heating circuit (middle connections of the fitting) is laid during the building shell phase.

The connection pipes laid into the wall are to be insulated according to the German Energy Saving Directive. This will also facilitate the connection of the

fitting. Suitable wall channels for the heating circuit and surface temperature balance have to be created (illustr. 6 and 7). Screw the mounting aid precisely onto the unplastered wall (screws are not included in the delivery). During pipework installation please observe that pipes must run in parallel. The protruding pipes have to be fixed in the mounting aid with the enclosed diaphragm tailpipes (illustr. 8).

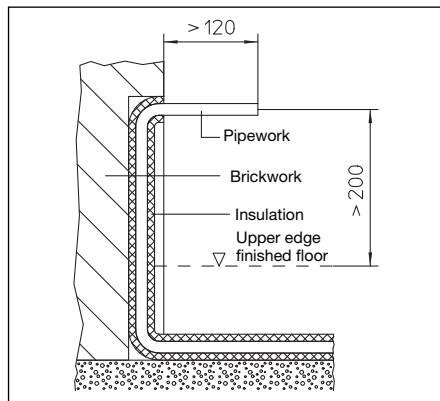
1. Slip diaphragm tailpipe onto the protruding pipe.
2. Insert the diaphragm tailpipe into the cut-out of the mounting aid and push it down until stop.

The walls are plastered now. The wall channel must not be plastered as the pipework for surface temperature balance will only be installed after all plastering has been completed. The pipework for surface temperature balance is fixed in the mounting aid in the same way (illustr. 8).

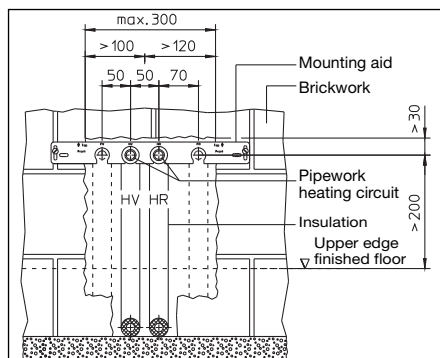
NOTICE

Supply and return pipe connection

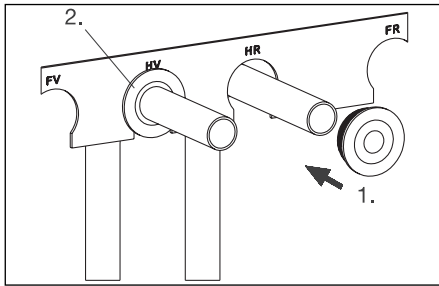
To guarantee a perfect function of the fitting, the supply and return pipe connections must be strictly observed.



Illustr. 6 Illustrated section, heating circuit connection



Illustr. 7 Wall view, heating circuit connection



Illustr. 8 Wall view, mounting aid

6.2 Installation of radiator and fitting

The radiator is mounted with due consideration of the installations dimensions (illustr. 3) and the designed wall construction (e.g. tiles). Cut pipes for the heating circuit to length.

Screw "Multiblock T-RTL" to the radiator tension-free (torque 20-30 Nm) and connect to the pipework of the heating circuit by use of compression fittings.

Supply to connection "HV" and return to connection "HR".

For radiators with female thread Rp 1/2, use enclosed self-sealing nipples and screw them tightly into the connection nipples of the radiator (only applies for item no. 1184086).

For the connection of copper, precision steel, stainless steel and plastic pipes as well as the composition pipe "Copipe", the Oventrop compression fittings are to be used (alternatively the compression fittings of other manufacturers – except for the composition pipe "Copipe" – which are suitable for the connection to male thread G 3/4 according to DIN EN 16313 (cone "Euro") may also be used).

⚠ Observe warning advice under paragraph 2 (safety notes)!

⚠ CAUTION

- Do not use any lubricant or oil when installing the boiler connection system as these may destroy the seals. If necessary, all dirt particles and lubricant or oil residues must be removed from the pipework by flushing the latter.
- When choosing the operating fluid, the latest technical development has to be considered (e.g. VDI 2035).
- Please protect against external forces (e.g. impacts, vibrations etc.).

6.3 Installation of the surface circuit

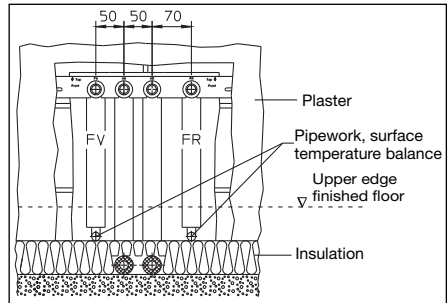
When designing the floor as surface heating, the construction regarding thermal and sound insulation, has to comply with the valid rules, standards and regulations.

Once the insulation has been applied, the **supply pipe of the surface circuit is connected to the connection "FV" and the return pipe to the connection "FR"** of the "Multiblock T-RTL" (illustr. 9). Now the pipes are fixed in the mounting aid (see pos. 6.1).

The surface circuit has to be laid in a spiral pattern 10

in order to achieve a constant temperature distribution (illustr. 5).

The surface heating circuit can be installed with any standard pipe material. The Oventrop programme includes suitable compression fittings. The corresponding installation instructions are to be observed.



Illustr. 9 Wall view, surface temperature balance

7 Operation

7.1 Filling and bleeding of the system

The system has to be filled and bled before initial operation. Turn presetting of the thermostatic valve to the maximum value (presetting '9', illustr. 10). Carry out leakage test with due consideration of the permissible operating pressures. The wall channels are plastered now.

7.2 Important note for heating up

After having laid a heating screed complying to the standards, the concrete or anhydrite screed are heated up according to EN 1264-4.

Start heating up:

- at the earliest 21 days after having laid the concrete floor
- at the earliest 7 days after having laid the anhydrite concrete floor

Heat up slowly!

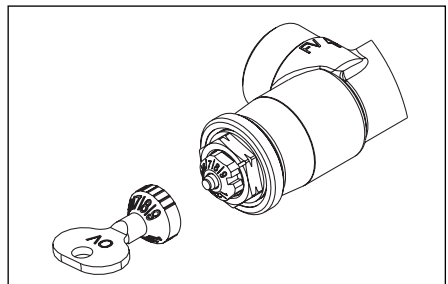
3 days with a flow temperature of about 25°C and then

4 days with a flow temperature of about 55°C

Flow temperature is only controlled by the boiler control. Further instructions of the screed manufacturer must be observed.

7.3 Presetting of the thermostatic valve

Set thermostatic valve (illustr. 3) to the calculated presetting using a 12 mm spanner or the special key (illustr. 10).



Illustr. 10 Presetting thermostatic valve

NOTICE

Installation of the thermostat

To avoid damage to the thermostat, it must only be mounted after all building work has been completed.

7.4 Nominal value setting of the return temperature limiter

Set the return temperature limiter (illustr. 3) to the determined nominal value (factory setting: 3 ≈ about 30 °C).

Handwheel graduation:

0	=	Valve closed
1	=	about 10 °C
2	=	about 20 °C
3	=	about 30 °C
4	=	about 40 °C
max.	=	about 43 °C

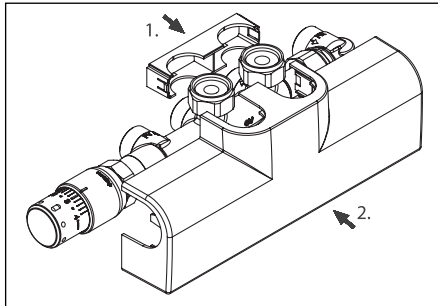
Illustr. 11 Nominal value setting return temperature limiter

8 Accessories

Oventrop offers suitable design covers.

Mount the design cover once installation and setting have been completed (illustr. 12).

1. Slip the retaining flap onto the collar nut from the side of the wall.
2. Push the cover onto the fitting and the retaining flap from the front.



Illustr. 12 Installation design cover

NOTICE

Installation of the design cover

To avoid damage to the design cover, it must only be mounted after all building work has been completed.

9 Maintenance

The fitting is maintenance-free.

Tightness and function of the fitting and its connection points have to be checked regularly during maintenance. The fitting must be easily accessible.

9.1 Removal of the radiator

Before removing the radiator, the fitting has to be isolated as follows:

1. Close thermostatic valve.
2. Remove protection cap from the radiator isolation (illustr. 3).
3. Close the valve disc by turning it clockwise with a 6 mm spanner.

NOTICE

The thermostat or the protection cap must not be used for a permanent closure of the valve (if the radiator has for instance been removed).

Metal plugs (e.g. the bridging fitting item no. 1016452) have to be fitted to the radiator nipples for this purpose.

The isolation of the fitting described under point 9.1 does not entail an isolation of the surface heating circuit.

10 Warranty

Oventrop's warranty conditions valid at the time of supply are applicable.

11 Charts

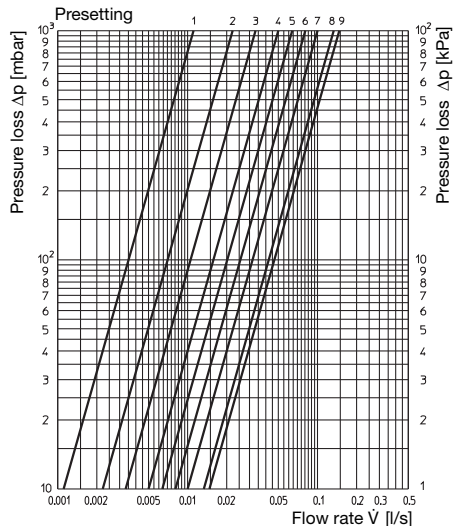
Pressure loss chart, thermostatic valve

Thermostatic valve at 2K P-deviation

Return temperature limiter at 2K up to 4K P-deviation

Max. pipework length surface circuit: 100 m

Pipe material: Composition pipe "Copipe" 16 x 2 mm

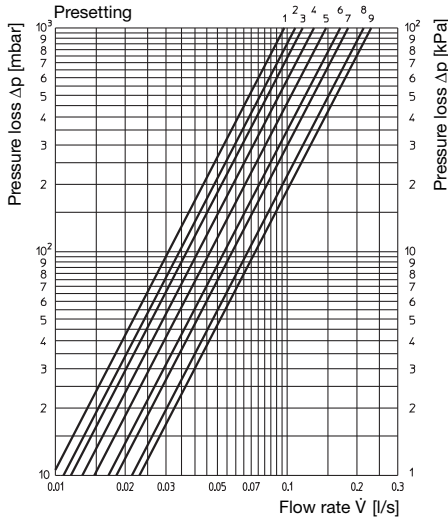


Performance data

P-deviation	2 K								
Presetting	1	2	3	4	5	6	7	8	9
kv	0.04	0.08	0.12	0.18	0.23	0.29	0.36	0.48	0.53

Pressure loss chart, thermostatic valve + RTL

Thermostatic valve at 2K P-deviation
 Return temperature limiter at 2K up to 4K P-deviation
 Pipework length: Heating circuit 33 m
 Pipe material: Composition pipe "Copipe" 16 x 2 mm

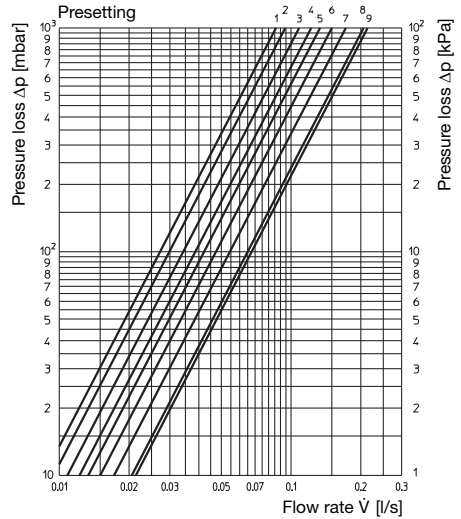


Performance data

P-deviation	2 K								
Presetting	1	2	3	4	5	6	7	8	9
kv	0.35	0.39	0.42	0.47	0.53	0.61	0.66	0.77	0.83

Pressure loss chart, thermostatic valve + RTL

Thermostatic valve at 2K P-deviation
 Return temperature limiter at 2K up to 4K P-deviation
 Pipework length: Heating circuit 100 m
 Pipe material: Composition pipe "Copipe" 16 x 2 mm

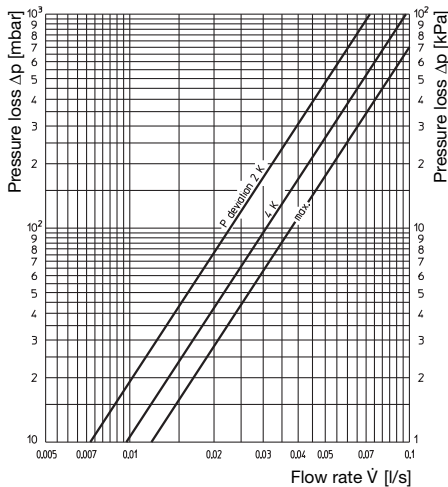


Performance data

P-deviation	2 K								
Presetting	1	2	3	4	5	6	7	8	9
kv	0.31	0.34	0.39	0.44	0.48	0.54	0.62	0.74	0.77

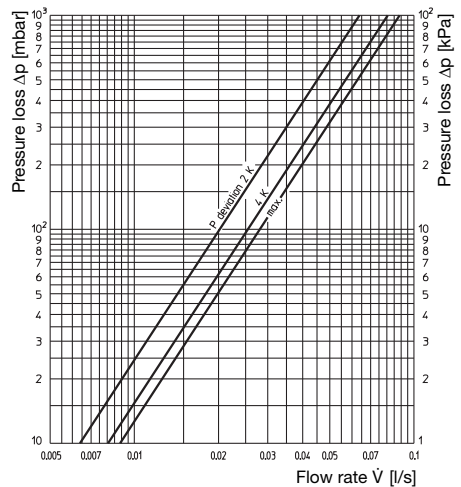
Pressure loss chart, RTL (surface circuit)

Thermostatic valve at 2K P-deviation
 Pipework length: Heating circuit 33 m
 Pipe material: Composition pipe "Copipe" 16 x 2 mm



Pressure loss chart, RTL (surface circuit)

Thermostatic valve at 2K P-deviation
 Pipework length: Heating circuit 100 m
 Pipe material: Composition pipe "Copipe" 16 x 2 mm



! Lire intégralement la notice d'installation et d'utilisation avant le montage du raccord!
Le montage, la mise en route, le service et l'entretien ne doivent être effectués que par des professionnels qualifiés!
Remettre la notice d'installation et d'utilisation ainsi que tous les documents de référence à l'utilisateur de l'installation!

Contenu

1. Généralités.....	13
2. Consignes de sécurité.....	14
3. Transport, stockage et emballage.....	14
4. Données techniques.....	14
5. Construction et fonctionnement.....	15
6. Montage.....	15
7. Service.....	16
8. Accessoires.....	17
9. Entretien.....	17
10. Garantie.....	17
11. Diagrammes.....	17

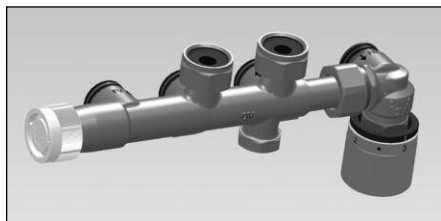


Fig. 1 Raccord «Multiblock T-RTL»

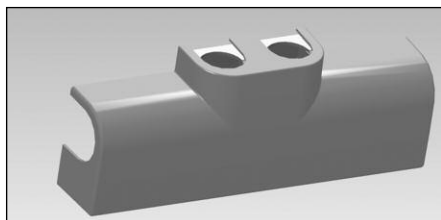


Fig. 2 Cache design

1 Généralités

1.1 Informations sur la notice d'installation et d'utilisation

Cette notice d'installation et d'utilisation a pour but d'aider le professionnel à installer et mettre en service le raccord dans le respect des règles techniques d'usage.

Les autres documents de référence – Les notices de tous les composants du système ainsi que les règles techniques d'usage en vigueur - sont à respecter.

1.2 Conservation des documents

Cette notice d'installation et d'utilisation doit être conservée par l'utilisateur de l'installation pour consultation ultérieure.

1.3 Protection de la propriété intellectuelle

La présente notice d'installation et d'utilisation est protégée par le droit de la propriété intellectuelle.

1.4 Signification des symboles

Les consignes de sécurité sont identifiées par des symboles. Ces consignes doivent être respectées pour éviter des accidents, des dégâts matériels et des dysfonctionnements.

! DANGER

DANGER signifie une situation immédiate dangereuse qui mènera à la mort ou provoquera des blessures graves en cas de non-observation des consignes de sécurité.

! AVERTISSEMENT

AVERTISSEMENT signifie une situation potentiellement dangereuse qui peut mener à la mort ou provoquer des blessures graves en cas de non-observation des consignes de sécurité.

! PRUDENCE

PRUDENCE signifie une situation potentiellement dangereuse qui peut entraîner des blessures minimes ou légères en cas de non-observation des consignes de sécurité.

ATTENTION

ATTENTION signifie des dégâts matériels qui peuvent résulter de la non-observation des consignes de sécurité.

2 Consignes de sécurité

2.1 Utilisation conforme

La sûreté de fonctionnement du raccord n'est garantie que s'il est affecté à l'utilisation prévue.

Le raccord «Multiblock T-RTL» est utilisé dans des installations de chauffage bitubes combinées radiateurs/surfaces chauffantes. Il sert à réguler la température ambiante et à limiter la température de retour, et se monte sur des radiateurs avec un entraxe de raccordements de 50 mm.

Tout écart par rapport aux spécificités du raccord est interdit et réputé non conforme.

Les revendications de toute nature à l'égard du fabricant et/ou ses mandataires pour des dommages résultant d'une utilisation non conforme ne seront pas acceptées.

L'utilisation conforme comprend aussi l'application des recommandations de la notice d'installation et d'utilisation.

2.2 Risques liés au lieu d'installation et au transport

Le cas d'un incendie externe n'a pas été pris en considération lors de la conception du raccord.

⚠ AVERTISSEMENT

Surfaces chaudes!

Risque de blessure! Ne pas toucher sans gants de protection. En pleine période de service, le raccord peut devenir très chaud.

Arêtes vives!

Risque de blessure! Les filetages, perçages et angles présentent des arêtes vives.

3 Transport, stockage et emballage

3.1 Inspection après transport

Examiner la livraison immédiatement après réception pour vérifier l'absence de dommages dus au transport. Si des dommages ou d'autres défauts sont constatés, n'accepter la marchandise que sous réserve. Emettre une réclamation en respectant les délais applicables.

3.2 Stockage

Ne stocker le raccord que dans les conditions suivantes:

- Dans un lieu sec, propre et abrité.
- Ne pas exposer à des agents agressifs.
- Protéger des vibrations mécaniques excessives.
- À l'abri du rayonnement solaire ou de sources de chaleur.
- Température de stockage: $-20\text{ }^{\circ}\text{C}$ à $+60\text{ }^{\circ}\text{C}$, humidité relative de l'air: 95 % max.

3.3 Emballage

Le matériel d'emballage est à éliminer dans le respect de l'environnement.

4 Données techniques

4.1 Caractéristiques

Température de service t_s : $2\text{ }^{\circ}\text{C}$ à $70\text{ }^{\circ}\text{C}$

Pression de service max. p_s : 10 bars

Fluide: Eau et mélanges eau-glycol adéquats selon VDI 2035.
Ne convient pas à la vapeur, ni aux fluides huileux et agressifs

Plage de réglage température de retour: $10\text{ }^{\circ}\text{C}$ à $40\text{ }^{\circ}\text{C}$

Plage de pression différentielle recommandée: 30 à 200 mbars

Diagramme de perte de charge: voir page 17 et 18

⚠ DANGER

Il convient d'assurer par des mesures appropriées (par ex. soupapes de sécurité) que les pressions de service max. ainsi que les températures de service max. et min. ne soient pas dépassées ni vers le haut ni vers le bas.

4.2 Dimensions/Cotes de raccordement

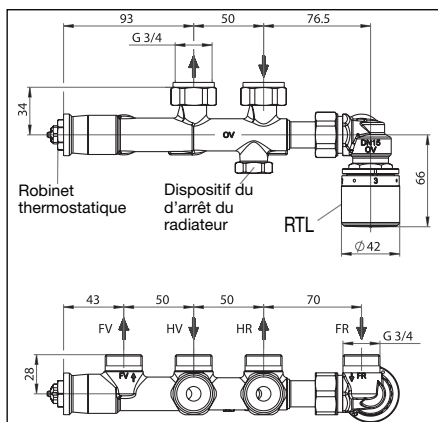


Fig. 3 Dimensions du raccord

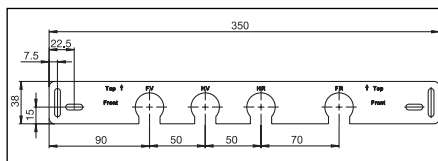


Fig. 4 Dimensions du gabarit de montage

5 Construction et fonctionnement

5.1 Vue d'ensemble et description du fonctionnement

Le raccord est une combinaison se composant d'un robinet thermostatique à préréglage, d'un raccord d'arrêt et d'un limiteur de température de retour (RTL), pour l'utilisation dans des installations de chauffage bitubes.

Le robinet thermostatique avec thermostat monté sert au réglage de la température ambiante en combinaison avec le radiateur. La régulation de température de la surface chauffante est effectuée indépendamment du robinet thermostatique en limitant la température de retour à l'aide du limiteur de température de retour intégré.

5.2 Marquage

Marquages sur le corps:

- OV** Oventrop
- ➔** Sens de circulation
- HV** Aller circuit de chauffage
- HR** Retour circuit de chauffage
- FV** Aller surface chauffante
- FR** Retour surface chauffante

6 Montage

Avant de monter le raccord, la tuyauterie doit être rincée à fond. **Le sens de circulation doit correspondre à celui de la flèche sur le corps du raccord.**

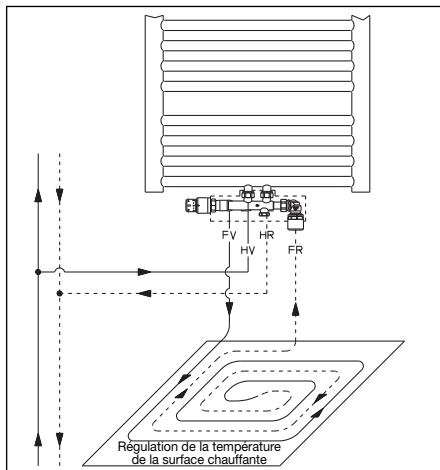


Fig. 5 Schéma de raccordement

6.1 Travaux préparatoires

Déterminer la position du radiateur et du raccord (les instructions du fabricant de radiateur sont à respecter). Dans les bâtiments neufs, la tuyauterie pour les raccords aller/retour du circuit de chauffage (raccords centraux du raccord) est déjà posée pendant les travaux de gros œuvre.

Les tubes de raccordement posés dans le mur sont à

isoler selon la Loi sur les économies d'énergie ce qui facilite le montage ultérieur du raccord. Prévoir des saignées murales pour le circuit de chauffage et la régulation de température de surfaces (fig. 6 et 7). Fixer le gabarit de montage de façon précise sur le mur brut à l'aide de vis (non jointées à la livraison). Lors du montage veiller à la pose parallèle des tubes. Fixer les tubes saillants à l'aide des douilles à membrane jointes (fig. 8).

1. Glisser la douille à membrane sur le tube saillant.
2. Introduire la douille à membrane dans la cavité du gabarit de montage et la pousser jusqu'en butée.

Enduire ensuite le mur. Ne pas enduire la saignée murale car la tuyauterie pour la régulation de température de surfaces sera seulement posée après le plâtrage des murs. Fixer ensuite la tuyauterie pour la régulation de température de surfaces dans le gabarit de montage de manière identique (fig. 8).

ATTENTION

Raccordement de l'aller et du retour

Afin d'assurer le parfait fonctionnement du raccord, il est impératif de respecter les raccords aller et retour.

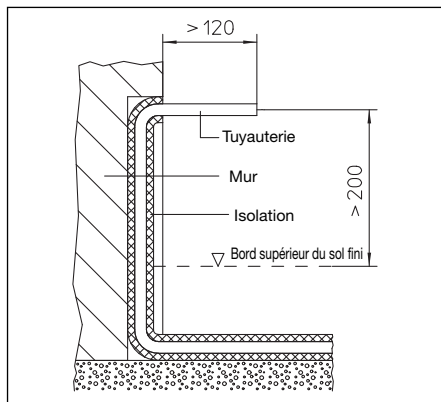


Fig. 6 Vue en coupe, raccordement circuit de chauffage

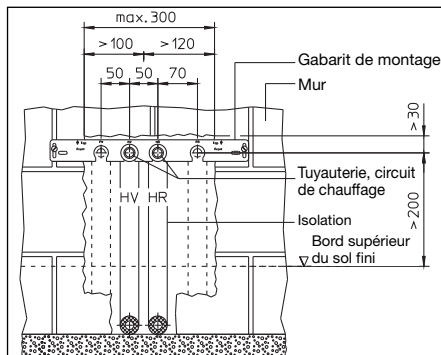


Fig. 7 Vue frontale, raccordement circuit de chauffage

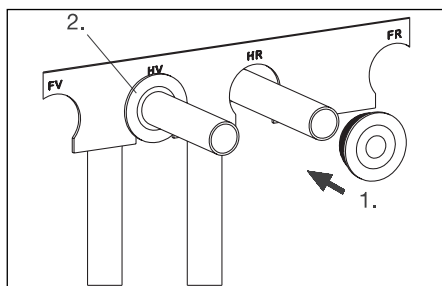


Fig. 8 Vue frontale, gabarit de montage

6.2 Montage du radiateur et du raccord

Monter le radiateur en respectant les dimensions de montage (fig. 3) et en tenant compte de la finition ultérieure du mur (par ex. carrelage). Couper la tuyauterie du circuit de chauffage à la longueur souhaitée. Visser le «Multiblock T-RTL» au radiateur en évitant toute contrainte mécanique (couple de 20-30 Nm) et les raccorder à la tuyauterie du circuit de chauffage à l'aide de raccords à serrage.

Raccordement aller: «HV» / Raccordement retour: «HR».

Pour les radiateurs avec filetage femelle Rp ½ visser à fond les mamelons doubles auto-étanches joints dans les manchons de raccordement du radiateur (seulement pour réf. 1184086).

Les raccords à serrage Oventrop sont à utiliser pour le raccordement de tubes en cuivre, acier de précision, acier inoxydable, plastique et du tube multi-couches «Copipe» (comma alternative, les raccords à serrage d'autres fabricants – sauf pour le tube multi-couches «Copipe» - qui conviennent au raccordement à des filetages mâles G ¾ selon DIN EN 16313 peuvent aussi être utilisés).

▲ Les signalements de danger dans le paragraphe 2 (Consignes de sécurité) sont à respecter!

▲ PRUDENCE

- Ne pas utiliser de graisse ou d'huile lors du montage, celles-ci peuvent endommager les joints du robinet. Si nécessaire, des impuretés ou résidus de graisse ou d'huile doivent être enlevés de la tuyauterie par rinçage.
- Choix du fluide de service selon la technologie actuelle (par ex. VDI 2035).
- Protéger des nuisances extérieures (chocs, secousses, vibrations etc.).

6.3 Montage du circuit de surface chauffante

En cas de conception du plancher comme surface chauffante, la construction du sol doit répondre aux lois, normes et directives en vigueur en ce qui concerne l'isolation thermique et phonique par ex.

Après avoir posé l'isolation, la **conduite aller du circuit de surface chauffante est raccordée au raccordement «FV» et la conduite retour au raccordement «FR»** du «Multiblock T-RTL» (fig. 9). Ensuite, les tubes sont fixés dans le gabarit de montage (voir fig. 6.1).

Il faut poser le circuit de surface chauffante en ser-

pentin pour garantir une répartition égale de la température (fig. 5).

Le montage du circuit de surface chauffante peut se faire avec tous les matériaux de tube standard. Oventrop propose des raccords à serrage adéquats. Les notices d'installation sont à respecter.

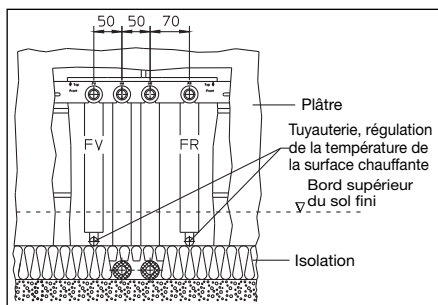


Fig. 9 Vue frontale, surface chauffante

7 Service

7.1 Remplissage et purge de l'installation

L'installation doit être remplie et purgée avant la mise en service. Pour cela, régler le robinet thermostatique sur la valeur maximum (préréglage '9', fig. 10). Effectuer un test d'étanchéité en respectant les pressions de service admissibles. Enduire ensuite les saignées murales.

7.2 Note importante pour la chauffe

Après la pose d'une chape de chauffe répondant aux exigences et normes en vigueur, la chape de ciment et la chape anhydrofluatée doivent être chauffées en conformité avec la norme EN 1264-4.

Début de chauffe au plus tôt:

- 21 jours après la pose de la chape de ciment

- 7 jours après la pose de la chape anhydrofluatée

Chauffer lentement!

3 jours avec une température de départ d'environ 25 °C, Puis

4 jours avec une température de départ d'environ 55 °C.

La température de départ est seulement réglée par la commande de la chaudière. Les consignes des fabricants de chape sont à respecter.

7.3 Préréglage du robinet thermostatique

A l'aide d'une clé plate de 13 mm ou de la clé spéciale, régler le robinet thermostatique (fig. 3) sur la valeur de préréglage calculée (fig. 10).

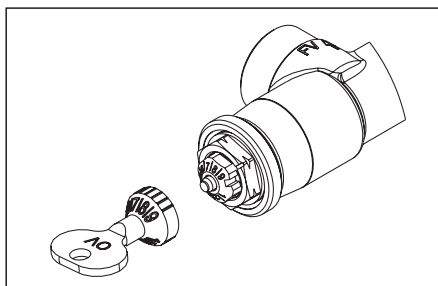


Fig. 10 Préréglage robinet thermostatique

ATTENTION

Montage du thermostat

Afin d'éviter un endommagement du thermostat, celui-ci ne doit être monté qu'après avoir terminé les travaux de construction.

7.4 Réglage de la valeur de consigne du limiteur de température pour le retour

Régler le limiteur de température pour le retour (fig. 3) sur la valeur de consigne déterminée (réglage sortie d'usine: $3 \approx$ environ $30\text{ }^{\circ}\text{C}$).

Graduation sur la poignée manuelle:

0	=	Robinet fermé
1	=	environ $10\text{ }^{\circ}\text{C}$
2	=	environ $20\text{ }^{\circ}\text{C}$
3	=	environ $30\text{ }^{\circ}\text{C}$
4	=	environ $40\text{ }^{\circ}\text{C}$
max.	=	environ $43\text{ }^{\circ}\text{C}$

Fig. 11 Réglage de la valeur de consigne du limiteur de température de retour

8 Accessoires

Oventrop propose des caches design adaptés.

Monter le cache design après les travaux de montage et de réglage (fig. 12).

1. Partant du mur, faire glisser le dispositif de fixation sur les écrous de serrage
2. Fixer le cache design au raccord et au dispositif de fixation en partie avant.

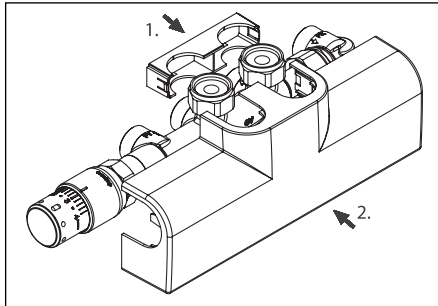


Fig. 12 Montage du cache design

ATTENTION

Montage du cache design

Ne monter le cache design qu'après avoir terminé les travaux de construction pour éviter qu'il soit endommagé.

9 Entretien

Le raccord ne nécessite aucun entretien.

L'étanchéité et le fonctionnement du raccord et des points de raccordement doivent être vérifiés régulièrement lors de l'entretien de l'installation. Le raccord doit être facilement accessible.

9.1 Démontage du radiateur

Avant le démontage du radiateur, fermer le raccord comme suit:

1. Fermer le robinet thermostatique.
2. Démonter le capuchon de protection du dispositif d'arrêt du radiateur (fig. 3).
3. Fermer le clapet en le tournant vers la droite à l'aide d'une clé à six pans de 6 mm.

ATTENTION

Le thermostat ou le capuchon de protection ne doivent pas être utilisés pour la fermeture permanente du robinet thermostatique (par ex. avec radiateur démonté).

Monter des bouchons métalliques sur les manchons de raccordement de radiateur (par ex. raccord de pontage, réf. 1016452).

La fermeture du raccord décrite dans le paragraphe 9.1 ne provoque pas la fermeture du circuit de surface chauffante.

10 Garantie

Les conditions de garantie valables au moment de la livraison sont applicables.

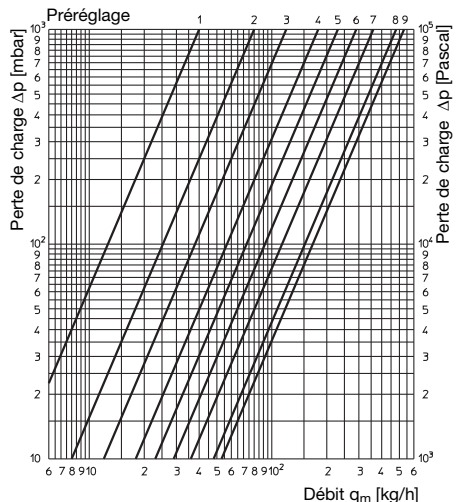
11 Diagrammes

Diagramme de perte de charge, robinet thermostatique

Robinet thermostatique avec un écart P de 2K
Limiteur de température de retour avec un écart P de 2K à 4K

Longueur max. de la tuyauterie circuit surface chauffante: 100 m

Matériau du tube: tube multi-couches «Copipe» 16 x 2 mm

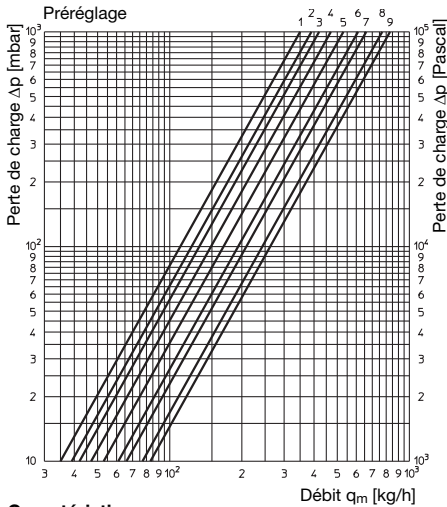


Caractéristiques

Ecart P	2 K								
Préréglage	1	2	3	4	5	6	7	8	9
kv	0,04	0,08	0,12	0,18	0,23	0,29	0,36	0,48	0,53

Diagramme de perte de charge, robinet thermostatique + RTL

Robinet thermostatique avec un écart P de 2K
 Limiteur de température pour le retour avec un écart P de 2K à 4K
 Longueur de la tuyauterie: Circuit de surface chauffante 33 m
 Matériel de tube: Tube multi-couches «Copipe» 16 x 2 mm

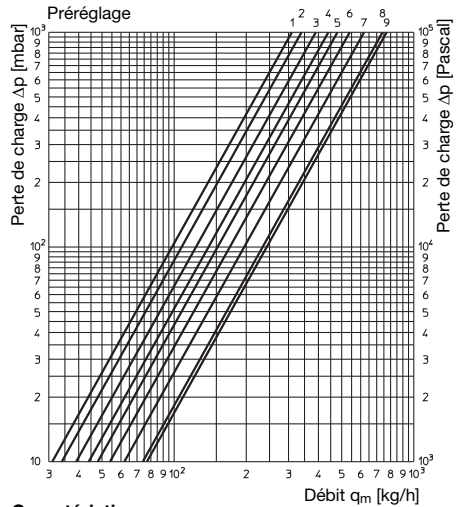


Caractéristiques

Ecart P	2 K								
Préréglage	1	2	3	4	5	6	7	8	9
kv	0,35	0,39	0,42	0,47	0,53	0,61	0,66	0,77	0,83

Diagramme de perte de charge, robinet thermostatique + RTL

Robinet thermostatique avec un écart P de 2K
 Limiteur de température pour le retour avec un écart P de 2K à 4K
 Longueur de la tuyauterie: Circuit de surface chauffante 100 m
 Matériel de tube: Tube multi-couches «Copipe» 16 x 2 mm



Caractéristiques

Ecart P	2 K								
Préréglage	1	2	3	4	5	6	7	8	9
kv	0,31	0,34	0,39	0,44	0,48	0,54	0,62	0,74	0,77

Diagramme de perte de charge, RTL (circuit de surface chauffante)

Robinet thermostatique avec un écart P de 2K
 Longueur de la tuyauterie: Circuit de surface chauffante 33 m
 Matériel de tube: Tube multi-couches «Copipe» 16 x 2 mm

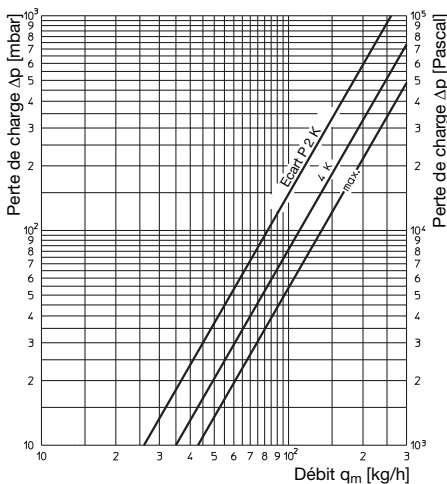


Diagramme de perte de charge, RTL (circuit de surface chauffante)

Robinet thermostatique avec un écart P de 2K
 Longueur de la tuyauterie: Circuit de surface chauffante 100 m
 Matériel de tube: Tube multi-couches «Copipe» 16 x 2 mm

