

### HERZ-3000 – Pregled

#### Bypass i priključni dijelovi

Priključak ogrjevnog tijela	G 3/4	Rp 1/2	
Upakirano po 2 komada	1 3001 01	1 3002 12	
Cijevni priključak s vanjskim navojem	G 3/4 s konusom	G 3/4 s konusom	
<b>Bypass s prednamještanjem, zatvaranjem, pražnjenjem i punjenjem za jedno- i dvocijevna postrojenja</b>			
Ravna izvedba	1 3066 01	1 3066 02	
Kutna izvedba, pražnjenje lijevo	1 3066 11	1 3066 12	
Kutna izvedba, pražnjenje desno	1 3066 21	1 3066 22	
<b>Bypass za jednocijevna postrojenja sa zatvaranjem, pražnjenjem i punjenjem</b>			
Ravna izvedba	1 3166 01	1 3166 02	
<b>Bypass za jednocijevna postrojenja sa zatvaranjem</b>			
Ravna izvedba	1 3166 11	1 3166 12	
<b>Priključni dijelovi za dvocijevna postrojenja, s obostranim pražnjenjem i punjenjem, posluživanje s prijeda</b>			
Ravna izvedba	1 3466 01	1 3466 02	
Kutna izvedba	1 3466 11	1 3466 12	
<b>Priključni dijelovi za dvocijevna postrojenja, s obostranim zatvaranjem, posluživanje s prijeda</b>			
Ravna izvedba	1 3766 01	1 3766 02	
Kutna izvedba	1 3766 11	1 3766 12	

#### Jednostrani zaporni ventil

Priključak ogrjevnog tijela	G 3/4	Rp 1/2	G 3/4	Rp 1/2
Priključni dio		1 6210 21		1 6210 21
Cijevni priključak s navojem	AG 3/4 s konusom	AG 3/4 s konusom	Rp 1/2	Rp 1/2
<b>Jednostrani zaporni ventil s pražnjenjem i punjenjem – RL 4</b>				
Ravna izvedba	1 3041 01	1 3437 11	1 3061 01	
Kutna izvedba	1 3042 01	1 3448 11	1 3062 01	
<b>Jednostrani zaporni ventil s prednamještanjem pražnjenja i punjenja – RL 5</b>				
Ravna izvedba		1 3937 11		1 3923 01
Kutna izvedba		1 3948 11		1 3924 01
<b>Jednostrani zaporni ventil sa zatvaranjem - RL 1</b>				
Ravna izvedba	1 3741 01	1 3733 11	1 3761 01	1 3723 41
Kutna izvedba	1 3742 01	1 3748 01	1 3762 01	1 3724 41

Izvedba

Ukupno u ovoj brošuri sadržani podaci odgovaraju trenutno raspoloživim informacijama za izdavanje tiska i služe samo kao informacija. Zadržavamo pravo izmjena u smislu tehničkog napretka. Prikazane slike smatraju se kao simbolični prikaz i dopušteno je čak i optičko odstupanje od stvarnih proizvoda. Moguća odstupanja od boja uvjetovana su tiskarskim mogućnostima. Moguća su odstupanja proizvoda u ovisnosti zemlje primjene. Zadržavamo pravo izmjena od tehničke specifikacije i funkcije. Za moguća pitanja molimo Vas da kontaktirate najbliže HERZ- predstavništvo.

## Priključci za plastične cijevi

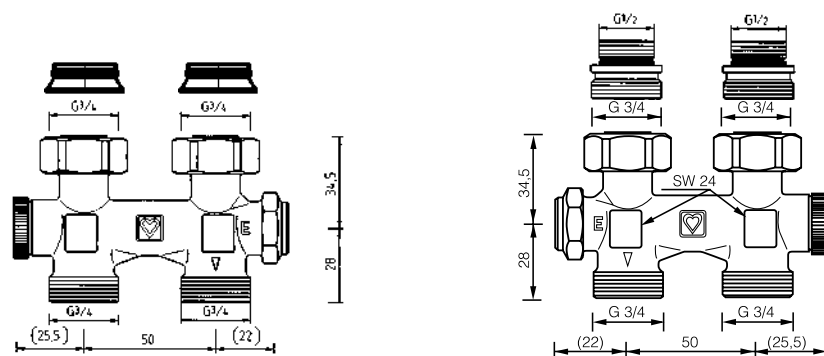
## Priključci za plastične cijevi

Priključci za plastične cijevi	G 3/4	Rp 1/2	
<b>HERZ Stezni set</b>			
Stezni set za čelične i bakrene cijevi, metalno brtvljenje	1 6274 ..	1 6292 ..	
Stezni set za čelične i bakrene cijev, s mekanom brtvom	1 6275 ..		
Stezni set za čelične i bakrene cijev s masivnom gumenom brtvom	1 6276 ..		
Stezni set za priključak plastičnih cijevi, normalna izvedba	1 6098 ..	1 6092 ..*	
*) HERZ-Stezni set 1 6092 .. Odgovaraju HERZ-Ventilima u izvedbi TS-"D", TS-7728, DELUXE i RL-5			
<b>HERZ-Pipefix G 3/4</b>			
Navojni stezni priključak s eurokonusom, poniklani	P 7014 90 - P 7021 82, DN 14x2 - 20x2,5		
Kutni navojni priključak s eurokonusom, poniklani	P 7114 14 - P7121 14, DN 14x2 - 20x2,5		

## Baypas tijelo s prednamještanjem, zatvaranjem, pražnjenjem i punjenjem za jedno - i dvocijevno postrojenje HERZ - 3000

### Baypas tijelo u ravnoj izvedbi

Na strani ogrjevnog tijela slobodnookretna matica, na strani cijevi vanjski navoj G 3/4 za stezni set

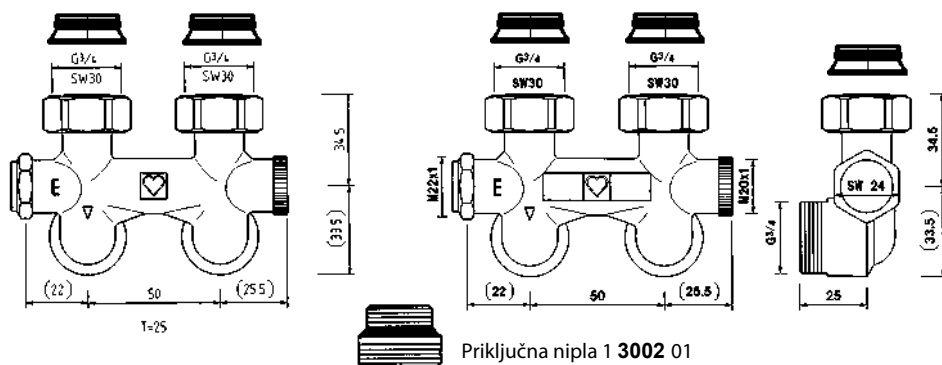


1 3066 01 Priključak na ogrjevno tijelo G 3/4  
2 konus čahure 1 3001 01  
priložene u pakiranju

1 3766 02 Priključak na ogrjevno tijelo Rp 1/2  
2 priključne niple 1 3002 12  
priložene u pakiranju

### Bypas tijelo u kutnoj izvedbi

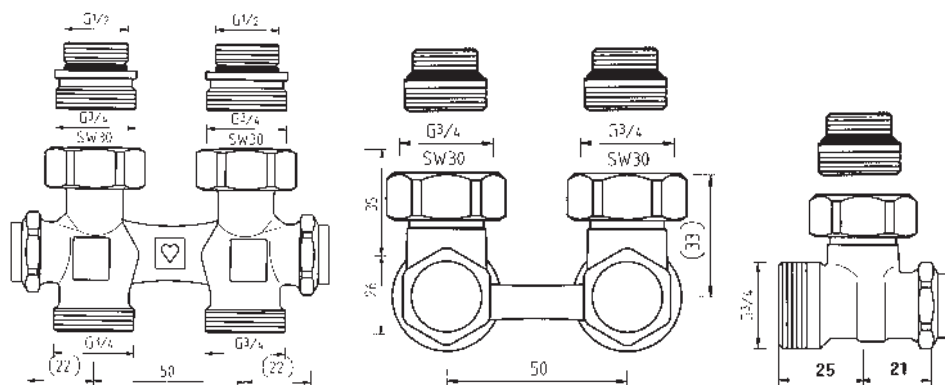
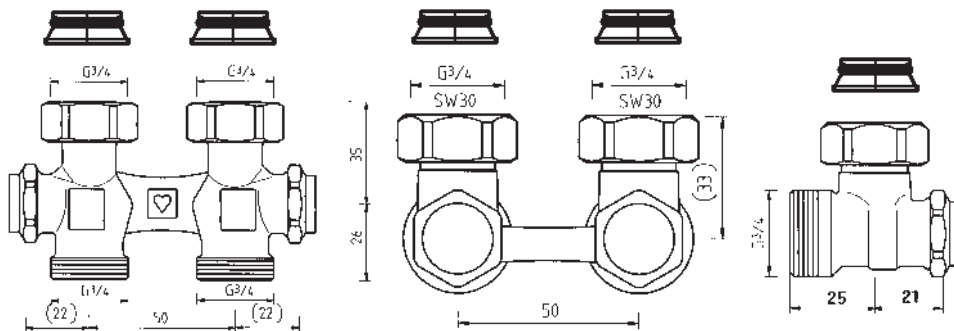
Na strani grijaćeg tijela slobodnookretna matica, na strani cijevi vanjski navoj G 3/4 za stezni set



Priključna nipla 1 3002 01

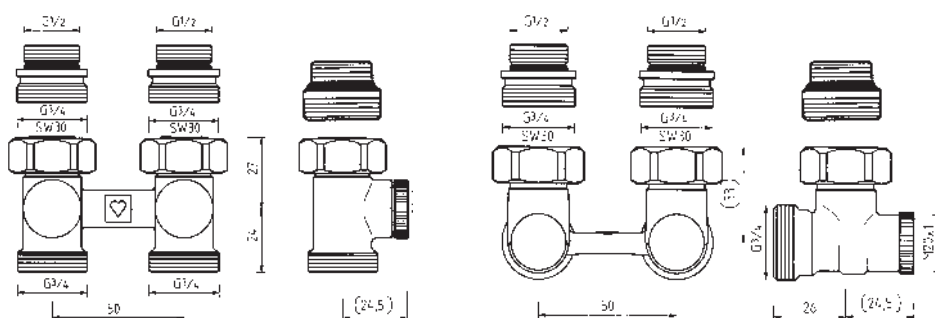
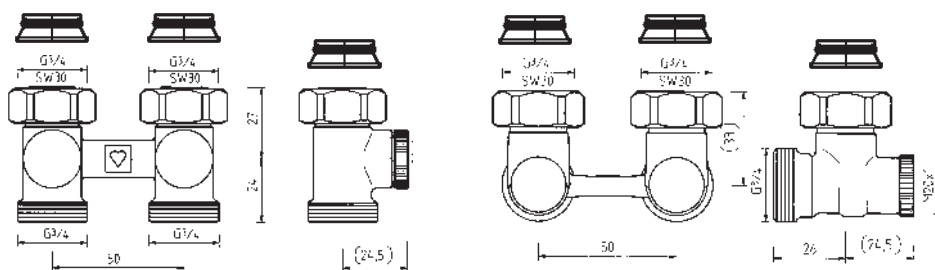
Pražnjenje lijevo		Pražnjenje desno	
1 3066 11	Priključak na ogrjevno tijelo G 3/4 2 konus čahure 1 3001 01 priložene u pakiranju	1 3066 21	Priključak na ogrjevno tijelo G 3/4 2 konus čahure 1 3001 01 priložene u pakiranju
1 3066 12	Priključak na ogrjevno tijelo Rp 1/2 2 priključne niple 1 3002 12 priložene u pakiranju	1 3066 22	Priključak na ogrjevno tijelo Rp 1/2 2 priključne niple 1 3002 12 priložene u pakiranju

Na strani ogrjevnog tijela slobodnookretna matica, na strani cijevi vanjski navoj G 3/4 za stezni set.



Ravni oblik		Kutni oblik	
1 <b>3466 01</b>	Priključak na ogrjevno tijelo G 3/4 2 konus čahure 1 3001 01 priložene u pakiranju	1 <b>3466 11</b>	Priključak na ogrjevno tijelo G 3/4 2 konus čahure 1 3001 01 priložene u pakiranju
1 <b>3466 02</b>	Priključak na ogrjevno tijelo Rp 1/2 2 priključne niple 1 3002 12 priložene u pakiranju	1 <b>3466 12</b>	Priključak na ogrjevno tijelo Rp 1/2 2 priključne niple 1 3002 12 priložene u pakiranju

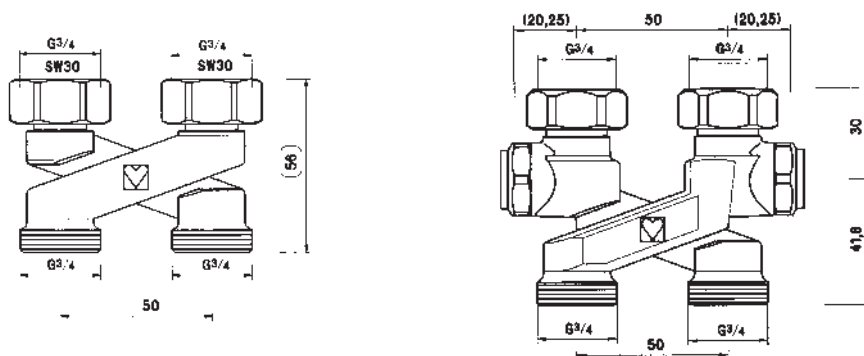
Na strani ogrjevnog tijela slobodnookretna matica, na strani cijevi vanjski navoj G 3/4 za stezni set.



Ravna izvedba		Kutna izvedba	
1 <b>3766 01</b>	Priključak na ogrjevno tijelo G 3/4 2 konus čahure 1 3001 01 priložene u pakiranju	1 <b>3766 11</b>	Priključak na ogrjevno tijelo G 3/4 2 konus čahure 1 3001 01 priložene u pakiranju
1 <b>3766 02</b>	Priključak na ogrjevno tijelo Rp 1/2 2 priključne niple 1 3002 12 priložene u pakiranju	1 <b>3766 12</b>	Priključak na ogrjevno tijelo Rp 1/2 2 priključne niple 1 3002 12 priložene u pakiranju

Križni komad u izvedbi "X"

Ovaj specijalni priključak se primjenjuje kao komad između baypas tijela odnosno priključnog dijela i cijevnog voda pri prilagođavanju razmaka cijevi ili prilagođavanju ogrjevnog tijela. Pojednosti su dostupne u Listu propisa „Specijalni priključci“.

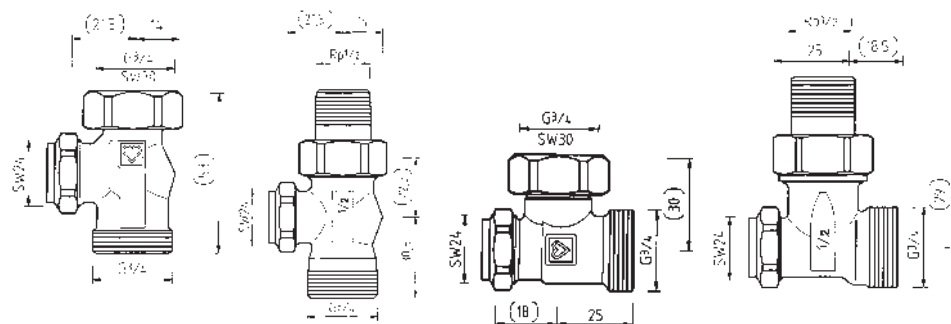


Križni komad u izvedbi "X"		S mogućnošću zatvaranja križni komad u izvedbi "X" za dvocijevna postrojenja	
1 <b>3004 34</b>	Križni komad, srednji razmak cijevi 50 mm. Priključak s konusom, brtvljenje, G 3/4 sa slobodnookretnom maticom, priključak cijevi s vanjskim navojem G 3/4	1 <b>3404 34</b>	Križni komad za srednji razmak cijevi 50 mm, za zatvaranje, punjenje i pražnjenje. Priključak s konusom, brtvljenje G 3/4 sa slobodnookretnom maticom, priključak cijevi s vanjskim navojem G 3/4

## Jednostrani zaporni ventil s pražnjenjem i punjenjem - RL4

HERZ 3000

Priključak cijevi s vanjskim navojem G 3/4 za stezni set

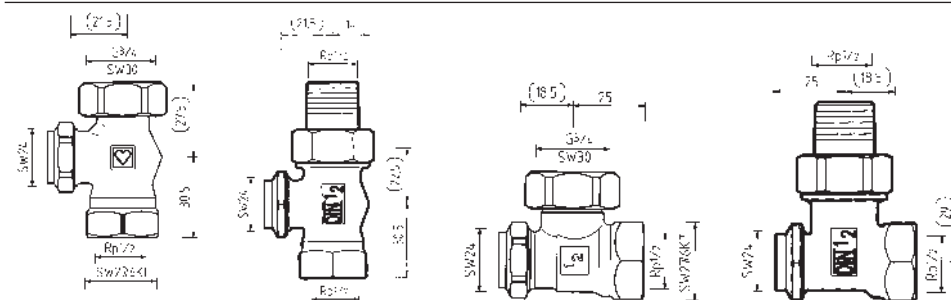


Ravna izvedba		Kutna izvedba	
1 3041 01	Priključak na ogrjevno tijelo G 3/4	1 3042 01	Priključak na ogrjevno tijelo G 3/4
1 3437 11	Priključak na ogrjevno tijelo Rp 1/2 Priključni dio 1 6210 21 montiran	1 3448 11	Priključak na ogrjevno tijelo Rp 1/2 Priključni dio 1 6210 21 montiran

## Jednostrani zaporni ventil s pražnjenjem i punjenjem - RL4 / RL5

HERZ 3000

Na strani ogrjevnog tijela slobodnookretna matica, na strani cijevi univerzalni kočlak Rp 1/2

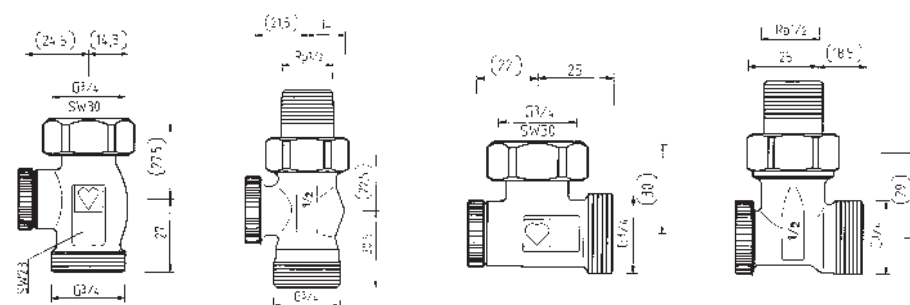


Ravna izvedba		Kutna izvedba	
1 3061 01	Priključak na ogrjevno tijelo G 3/4	1 3062 01	Priključak na ogrjevno tijelo G 3/4
1 3923 01	Priključak na ogrjevno tijelo Rp 1/2 Priključni dio 1 6210 21 montiran	1 3924 01	Priključak na ogrjevno tijelo Rp 1/2 Priključni dio 1 6210 21 montiran

## Jednostrani zaporni ventil sa zatvaranjem - RL 1

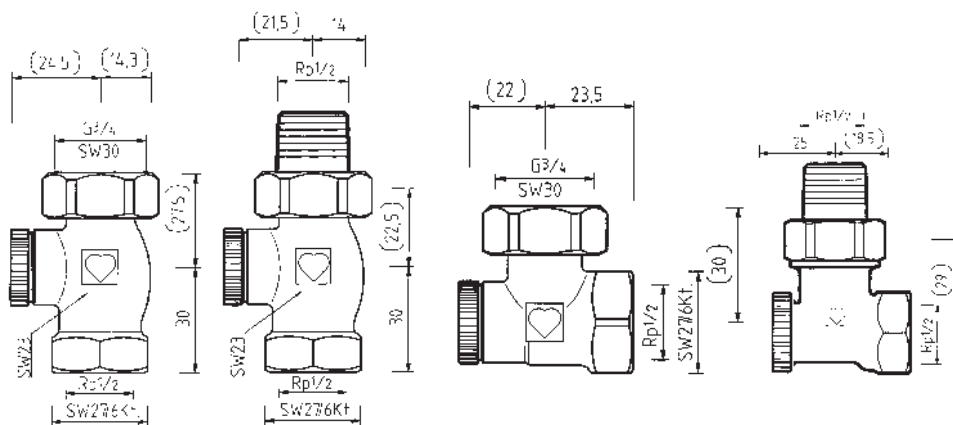
HERZ 3000

Cijevni priključak s vanjskim navojem G 3/4 za stezni set



Ravna izvedba		Kutna izvedba	
1 3741 01	Priključak na ogrjevno tijelo G 3/4	1 3742 01	Priključak na ogrjevno tijelo G 3/4
1 3733 11	Priključak na ogrjevno tijelo Rp 1/2 Priključni dio 1 6210 21 montiran	1 3748 01	Priključak na ogrjevno tijelo Rp 1/2 Priključni dio 1 6210 21 montiran

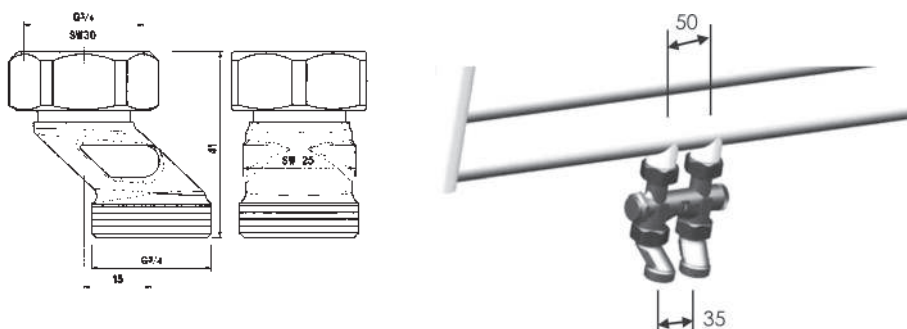
Na strani ogrjevnog tijela slobodnookretna matica, na strani cijevi univerzalni model s kolčakom Rp 1/2



Ravna izvedba		Kutna izvedba	
1 <b>3761</b> 01	Priključak na ogrjevno tijelo G 3/4	1 <b>3762</b> 01	Priključak na ogrjevno tijelo G 3/4
1 <b>3723</b> 41	Priključak na ogrjevno tijelo Rp 1/2 Priključni dio 1 <b>6210</b> 21 montirano	1 <b>3724</b> 41	Priključak na ogrjevno tijelo Rp 1/2 Priključni dio 1 <b>6210</b> 21 montirano

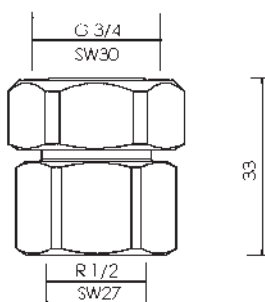
Adapter za izjednačavanje

HERZ-Adapter za izjednačavanje 3/4 za izjednačavanje različitih širina priključaka na cijev, u setu su 2-dijela. Za montažu bajpas tijela i priključnih dijelova s osnim razmakom cijevi 50 mm, na priključak cijevi s osnim razmakom cijevi 35 mm oder 40 mm. Priključak ventila 3/4 s konusom, slobodnookretna matica, priključak cijevi 3/4 s konusom

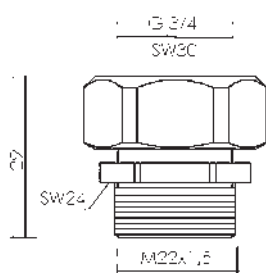


1 **3004** 15 HERZ - Adapter za izjednačavanje

1 6223 01 Priključak ventila 3/4 s konusom, slobodnookretna matica, priključak cijevi unutarnji-  
navoj 1/2

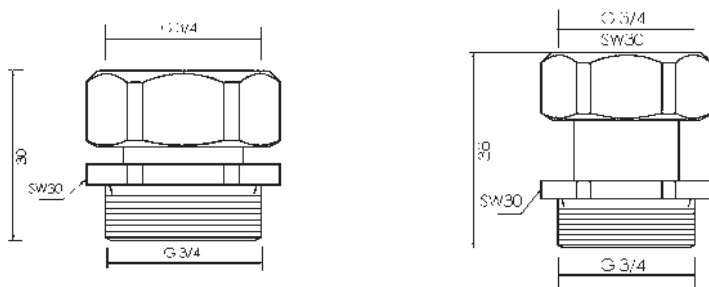


1 6223 22 Priključak ventila 3/4 s konusom, slobodnookretna matica, priključak cijevi vanjski-  
navoj M22x1,5 s konusom

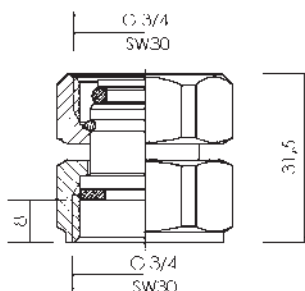


1 3011 02 Priključak ventila 3/4 s konusom, slobodnookretna matica, priključak cijevi vanjski-  
navoj 3/4 s konusom, kratka izvedba

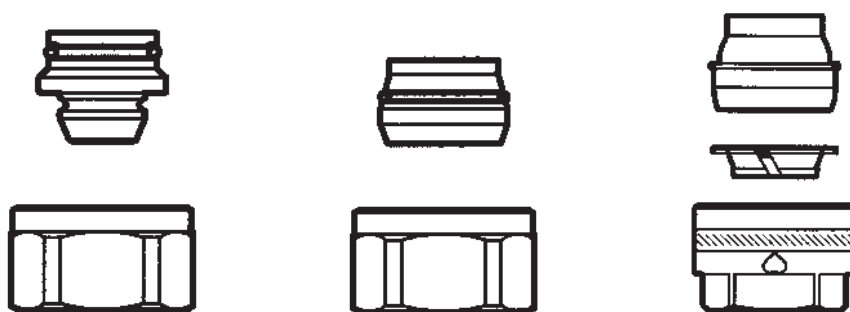
1 3011 03 Priključak ventila 3/4 s konusom, slobodnookretna matica, priključak cijevi vanjski-  
navoj 3/4 s konusom, duga izvedba



1 6220 71 Priključak ventila 3/4 s konusom, slobodnookretna matica, priključak cijevi 3/4  
ravno brtvljenje, slobodnookretna matica



Cijevni priključak za čelične i bakrene cijevi, slobodnookretna matica G 3/4



1 6274 ..

Stezni set, metalno brtvljenje  
**Ne može** se koristiti za  
kromirane cijevi i cijevi od  
plemenitog čelika.

1 6275 ..

Stezni set O-prsten,  
s mekanom brtvom.  
Koristi se za kromirane cijevi  
i cijevi od plemenitog čelika.

1 6276 ..

Stezni set s masivnom gumom  
(EPDM), preporučuje se za  
kromirane cijevi i cijevi od  
plemenitog čelika.

Za HERZ-Stezni set za čelične i bakrene cijevi, detaljnije možete pronaći u posebnom listu propisa.

Cijevni priključak za čelične i bakrene cijevi, s vijkom steznog prstena za univerzalni model sa posebnim kolčakom Rp 1/2

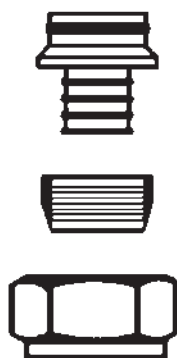


1 6292 ..

Stezni set, metalno brtvljenje sa steznim prstenom  
i vijkom steznog prstena

Za HERZ-Stezni set za čelične i bakrene cijevi, detaljnije možete pronaći u posebnom listu propisa.

Cijevni priključak za plastične cijevi, za Pe-X, PB- i alu-plastične vezujuće cijevi, slobodnookretna matica G 3/4



1 6098 ..

Priključak plastičnih cijevi s duplim O- prstenom  
i ploča za izolaciju

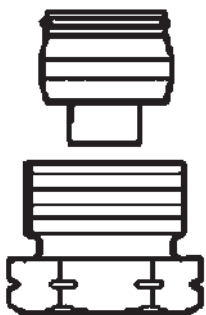
HERZ-Stezni set za plastične cijevi, detaljnije možete pronaći u posebnom listu propisa.



## Cijevni priključak za plastične cijevi

HERZ-3000

Cijevni priključak za plastične cijevi, alu-višeslojne vezujuće cijevi s vijkom steznog prstena za univerzalni model sa specijalnim kolčakom Rp 1/2



1 **6092** ..\* Stezni set za priključak plastične cijevi sastoji se iz vijka i steznog prstena

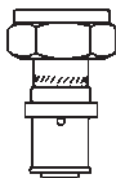
\*) HERZ-Stezni set 1 6092 .. odgovaraju HERZ-ventilima izvedbe TS-"D", TS-7728, DELUXE i RL-5

HERZ-Stezni set za plastične cijevi, detaljnije možete pročitati u posebnoj listi propisa

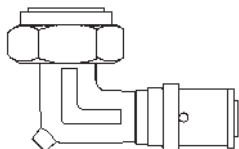
## Navojni stezni priključak s eurokonusom

HERZ-3000

Pres priključci poniklani za plastične cijevi, za Pe-X, PB- und alu- višeslojne vezujuće cijevi, slobodnookretna matica G 3/4



P 7014 82 Navojni stezni priključak 14x2-3/4  
 P 7016 82 Navojni stezni priključak 16x2-3/4  
 P 7017 82 Navojni stezni priključak 17x2-3/4  
 P 7018 82 Navojni stezni priključak 18x2-3/4  
 P 7020 82 Navojni stezni priključak 20x2-3/4  
 P 7021 82 Navojni stezni priključak 20x2,5-3/4



P 7114 14 Kutni navojni priključak 14x2-3/4  
 P 7114 15 Kutni navojni priključak 16x2-3/4  
 P 7114 16 Kutni navojni priključak 18x2-3/4  
 P 7114 17 Kutni navojni priključak 20x2-3/4  
 P 7114 18 Kutni navojni priključak 20x2-3/4

## Pribor

HERZ-3000

- 1 **0256** 01 Ispravljač crijevnog nastavka
- 1 **3003** 50 Dvostruka rozeta za razmak cijevi 50 mm
- 1 **3004** 34 Posebni priključak, Križni komad G 3/4
- 1 **6206** 01 Cijevni priključak
- 1 **6615** 00 Ključ s unutarnjim šesterokutom SW 4
- 1 **6625** 00 Višenamjenski ključ
- 1 **6630** 01 Ključ - za pokazivač i namještanje vrijednosti protoka ogrijevnog tijela
- 1 **6630** 02 Zaporni ključ
- 1 **6639** 01 Ključ za prednamještanje HERZ-RL-5-Zaporni ventili
- 1 **6680** 00 Montažni ključ za priključak ogrijevnog tijela 1 6210 21

## Rezervni dijelovi

HERZ-3000

- 1 **3002** 31 2 Priključne niple za priključak na ogrijevno tijelo Rp 1/2
- 1 **6302** 00 Gornji dio baypas tijela, priključni dijelovi s pražnjenjem i HERZ-RL-4-zapornim ventilom

Bypas i jednostrani zaporni ventili poniklane izvedbe su zaporni spoj između ventila ogrjevnog tijela i cjevovoda. Ravna i kutna izvedba omogućuje priključak na sve cjevovode koji dolaze odozdo ili otraga iz zida. Stezni set kao cijevni priključak posebno se naručuje.

## Ugradnja

Za ventilске radijatore u postrojenju za zagrijavanje vode u jednocijevnom i dvocijevnom sustavu koji su instalirani s kalibriranim čeličnim, bakrenim i plastičnim cijevima. Za navojne cijevi i unutarnji navoj R1/2 mogu se primjeniti povratni ventili HERZ-RL-5 i HERZ-RL-1.

## Područje primjene

Max. pogonska temperatura 120 °C  
Max. pogonski tlak 10 bar

Kvaliteta ogrjevne vode odgovara ÖNORM H 5195, odnosno VDI-smjernicama 2035.

## Pogonski podaci

**Stezni set za metalne cijevi**

Pri umetanju steznog seta za čelične i bakrene cijevi treba imati u vidu podatke temperaturi i tlaku prema EN1254-2:1998 tablici 5.

**Priključci za plastične cijevi i stezni spojevi**

Priključci plastičnih cijevi upotrebljavaju se za klasu primjene 4 i 5 prema ISO 10508

(površinsko grijanje i spajanje ogrjevnih tijela), za cijevi iz PE-RT (DIN 4721), PE-MDX (DIN 4724), PB i PE-X (DIN 4726) kao i plastično-metalne spojne cijevi (ÖNORM B 5157).

Odatle proizlazi max. temperatura primjene 95° C pri 10 bar. To obvezuje korisnika, pogonski tlak i pogonsku temperaturu za dotičnu vrstu cijevi tako odabrati, da se pridržava propisanih vrijednosti i dopuštenih pogonskih podataka proizvođača cijevi. Odstupanja od ovih podataka su u tehničkim mapama posebno naznačena.

Bypas je postavljen na strani pogona za jednocijevna postrojenja na 40% količine vode kroz ogrjevno tijelo i može se u svako vrijeme prebaciti na drugu podjelu (dvocijevno postrojenje = 100%). Na strani ogrjevnog tijela predviđene su dvije slobodnookretne matice i priključak s ravnim brtvljenjem. U isporuci su sadržana 2 konusna nipla (1 **3002** 12) za Rp 1/2 ili 2 konusne čahure (1 **3001** 01).

## Konstrukcijske osobitosti bypas tijela

Zatvoreni bypas se može predmontirati na cjevovod postrojenja i ispitati tlak, a ogrjevna tijela postaviti nakon završetka unutarnjih radova (soboslikarski i ličilački radovi). Zatvoreni bypas omogućava pražnjenje i skidanje ogrjevnih tijela dok je postrojenje pod punim tlakom.

Bypas ravne izvedbe se može montirati okrenut za 180°. Kod kutne izvedbe mora se paziti narazliku lijeve i desne izvedbe jer se pražnjenje na ogrjevnom tijelu priključuje uvijek kod udaljenijeg oslonca. Priključci ogrjevnih tijela s mogućnošću pražnjenja svih izvedbi označeni su slovom „E“ na kućištu.

## Osobitosti kod pražnjenja

Rukovanje zatvaranjem i pražnjenjem izvodi se uvijek paralelno s osi ogrjevnog tijela.

Jednostrani zaporni ventili primjenjuju se za dvocijevno grijanje kada nije potreban bypas, odnosno čvrsta veza između polaza i povrata ili osni razmak priključka ogrjevnog tijela nije 50 mm.

## Konstruktivne osobitosti jednostranih zapornih ventila.

Kod zapornih ventila također, izvodi se pražnjenje uvijek kod udaljenijeg oslonca ogrjevnog tijela.

Bypas tijelo montira se na ogrjevno tijelo, ovisno o priključku ogrjevnog tijela, uz primjenu priključnog nipla 1 **3002** 12 (Rp1/2) s ravnim brtvljenjem ili s konusnom čahuricom 1 **3001** 01. Izvedbom priključnih dijelova s ravnim brtvljenjem mogu se izjednačiti tolerancije osnog razmaka cijevi priključaka ogrjevnih tijela.

## Montaže na ogrjevnom tijelu

Slobodnookretnu maticu radi zaštite gumene ravne brtve otvorenim ključem SW 30 samo odmjereno dotegnuti.

Jednostrani zaporni ventili izvedeni su s metalnim brtvljenjem i za priključak ogrjevnog tijela G3/4 sa slobodnookretnom šesterokutnom maticom SW 30. Priključak ogrjevnog tijela s konusnim brtvljenjem za ventile Rp1/2 ima montažne prijelaze i jednostavno se montira montažnim ključem 1 **6680** 00.

Kod predmontiranih bypas tijela i ventila trebaju se nagore usmjerene brtvene površine i slobodnookretna matica zaštititi, odnosno pokriti dok se ne montira ogrjevno tijelo.

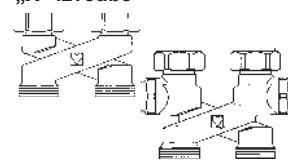
**Privremeni propis DIN V3838 „Eurokonus“, priključni navoj G 3/4 A s unutarnjim konusom.**

Pošto se ne može znati vrijeme kada će trenutno izdani privremeni propisi DIN V3838 biti zamijenjeni konačnim koji još mogu biti promijenjeni, niti kada će u ovom trenutku ponuđeni proizvodi biti normirani, ne bi trebalo primjenjivati proizvode različitih proizvođača kod spajanja armatura i steznih navojnih priključaka iz sigurnosnih razloga ako postoji sumnja u mogućnost kombiniranja.

HERZ nudi opširan program za priključak cijevi i jamči da će, kako danas aktualni, tako i nadalje razvijani HERZ-stezni spojevi montažnim mjerama odgovarati uvijek s HERZ-armaturama i da nisu potrebna miješanja s produktima drugih proizvođača. Pošto HERZ ne može preuzeti jamstvo za proizvode drugih proizvođača, tako su van jamstva i kombinacija HERZ-proizvoda s proizvodima drugih proizvođača.

Specijalni priključak križnog oblika primjenjuje se kao međukomad između bypas tijela, odnosno priključnog dijela i cijevnog voda za prilagodbu razmaka cijevi ili prilagodbu ogrjevnog tijela. Detljni podaci dati su u zasebnom listu propisa „specijaleni priključak“.

#### Križni komad „X” izvedbe



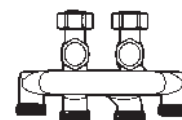
HERZ-Adapter za izjednačavanje 3/4, služi za izjednačavanje različitih širina priključaka na cijev, u setu su 2 komada. Za montažu bajpas tijela i priključnih dijelova s osnim razmakom cijevi 50 mm, na priključak cijevi s osnim razmakom cijevi 35 mm ili 40 mm.

#### Adapter za izjednačavanje 1 3004 15



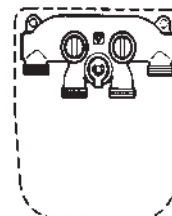
HERZ-Razdjelnik sa dvostrukim priključkom u simetričnoj izvedbi, za ventilne radijatore s priključkom u sredini. Priključak ogrjevnog tijela G 3/4 s konusom, slobodnookretna matica. Priključak cijevi s vanjskim navojem G 3/4 za priključak na stezni set. Sa zatvaranjem, pražnjenjem i punjenjem ogrjevnog tijela. Za vođenje cijevi bez križanja.

#### Razdjelnik s dvostrukim priključkom 1 3033 01



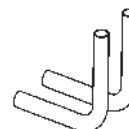
HERZ-Razdjelnik s preklopom za dvocijevni sustav s povoljnom razdiobom struje i priključenje cjevovoda na ogrjevno tijelo bez križanja cijevi. Pomoću vretena ventila može se polaz grijanja prebaciti na povrat. Cjevovod se može položiti neovisno o smjeru toka, prilagodba polaza i povrata na ogrjevno tijelo napravi se naknadno. Ogrjevno tijelo se može zatvoriti. U isporuku je uključena podžbukna kutija i pokrovna ploča. Priključak G 3/4 za ogrjevno tijelo, priključak za cijev s vanjskim navojem G 3/4 za priključak na stezni set. Stezni set se naručuje odvojeno. Priključak na ogrjevno tijelo s HERZ-lučnim priključnim setom 1 6333 00 od bakrene cijevi 15x1 mm, poniklan. Dužina kraka 100x100 mm.

#### UP - Razdjelnik s preklopom 1 3030 01 Switch-fix



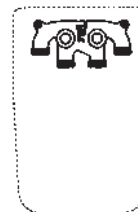
HERZ-Lučni priključni set za dvocijevni sustav, 100x100 mm, s mogućnošću skraćivanja, za spajanje HERZ-priključnog kompleta i ventilskog ogrjevnog tijela. Bakrena cijev 15x1 mm, poniklana, luk 90°, 2 komada u setu. Stezni set za priključenje na cjevovod naručuje se odvojeno.

#### Lučni priključni set 1 6333 00



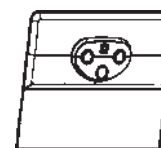
HERZ-Razdjelnik s dvostrukim priključkom za dvocijevni sustav za priključak na radijatore bez križanja cijevi za podžbuknu ugradnju. Priključak ogrjevnog tijela nema mogućnost zatvaranja. U isporuku su uključeni podžbukna kutija i pokrovna ploča. Priključak na ogrjevno tijelo G 3/4 s konusom. Priključak za cijev s vanjskim navojem G 3/4 za priključak na stezni set. Stezni set naručuje se odvojeno. Priključak na ogrjevno tijelo s HERZ-lučnim priključnim setom 3S34401 od bakrene cijevi 15x1 mm, poniklan. Dužina kraka 150x150 mm.

#### Podžbukni dupli razdjelnik 1 4133 01



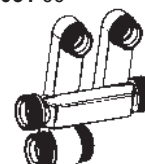
HERZ-Pokrovna rozeta od plastike, po visini skrativa, bijela, RAL 9010. Pribor uz HERZ-UP-razdjelnik s preklopom 1 3030 01 i uz HERZ-UP-razdjelnik s dvostrukim priključkom 1 4133 01.

#### Pokrovna rozeta 1 3030 50



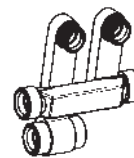
HERZ-Priključni set za ukrasne lajsne za priključenje steznim setom, mesing poniklan, za ventilski i kompaktna ogrjevna tijela. Stezni set sa strane ogrjevnog tijela M22x1,5, sa strane cijevi G 3/4. Stezni set se naručuje odvojeno. Priključak na ogrjevno tijelo s lučnim ventilski priključnim setom 3S34401 je od bakrene cijevi 15x1 mm, poniklan. Ventili imaju mogućnost zatvaranja i pražnjenja. Dužina kraka 150x150 mm.

#### Razdjelnik za ukrasne lajsne 1 3031 00



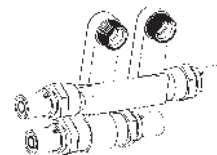
HERZ-Priklučni set za ukrasne lajsne pripremljen za lemljenje, mesing poniklan, za ventiliska i kompaktna ogrjevna tijela. Priklučak steznog seta od strane ogrjevnog tijela M22x1,5, od strane cjevovoda kolčak za lemljenje 18 mm (**3S33318**) ili izvana/iznutra lemljivi 15/22x1 mm (**3S33320**). Stezni set naručuje se odvojeno. Priklučak ogrjevnog tijela s priključnim kutnim ventiliskim setom **3S34401** od bakrene cijevi 15x1, poniklan. Ventili imaju mogućnost zatvaranja i pražnjenja. Dužina kraka 150 x 150 mm.

**Razdjelnik za ukrasne lajsne**  
1 3031 01 i 1 3031 02



HERZ-Priklučni set za ukrasne lajsne za stezni priključak, mesing poniklan, za ventiliska i kompaktna ogrjevna tijela. Priklučak steznog seta od strane ogrjevnog tijela M22x1,5, od strane cjevovoda stezni spoj DN 14x2 - DN 20x2,5. Stezni set naručuje se odvojeno. Priklučak ogrjevnog tijela s priključnim kutnim ventiliskim setom **3S34401** od bakrene cijevi 15x1 mm, poniklan. Ventili imaju mogućnost zatvaranja i pražnjenja. Dužina kraka 150 x 150 mm.

**Razdjelnik za ukrasne lajsne**  
1 3032 01 i 1 3032 06



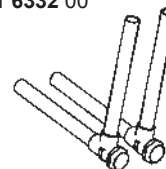
Priključni nipl, konično brtvljenje, set 2 komada, izravan priključak na ogrjevno tijelo Rp 1/2, šesterokutni, samobrtvljujući preko O-prsten brtve, priključak ventila G 3/4 s konusom.

**Priključni nipl**  
1 3002 39



HERZ- Priključni kutni ventiliski set za spajanje HERZ-priključnog seta i ventiliskog ogrjevnog tijela. Ventili imaju mogućnost zatvaranja i pražnjenja. Poniklana bakrena cijev 15x1 mm, zalemljena. Stezni set naručuje se odvojeno. 2 komada, dužina kraka 150x150 mm.

**Priključni kutni ventiliski set**  
1 6332 00

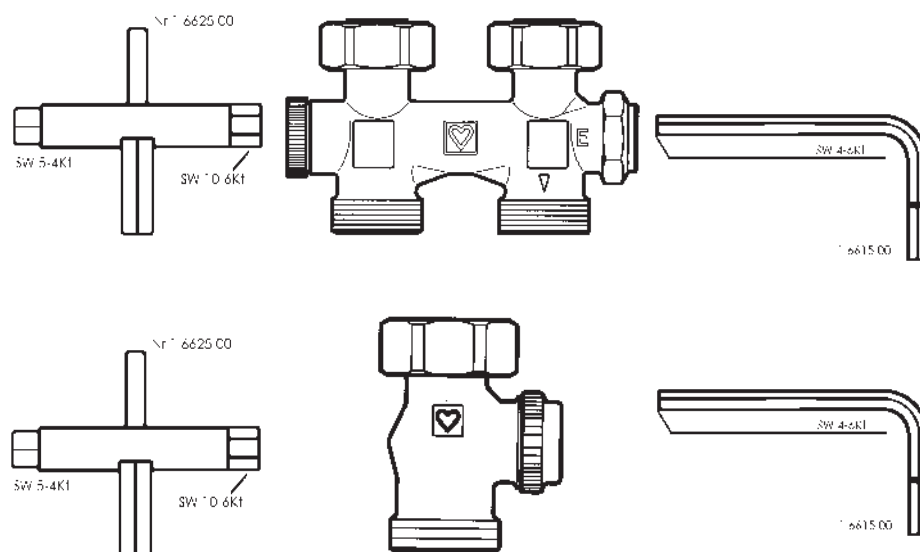


Kod montaže steznog seta ne smiju se primjenjivati podesiva kliješta ili alat sličan njima da ne bi došlo do deformacije matice. Čelične ili bakrene cijevi moraju biti dobro kalibrirane, očišćenih rubova, preporučuje se uporaba potpornih tuljaka. Navoj matice kod montaže namazati silikonskim uljem, mineralna ulja oštećuju O-prsten steznog prstena. Obratiti pažnju na upute za montažu priložene u pakiranju.

**Montaža steznog seta na cjevovod**

Ukloniti pokrovnu kapu.

Izvesti zatvaranje u smjeru kazaljke na satu do graničnika, kako slijedi:



**Pražnjenje ogrjevnog tijela**

Adapter za priključak crijeva 1 **0256 01** s priključkom crijeva 1 **6206 01** na strani „E“ bypass tijela, odnosno na otvoru za pražnjenje ventila navrnuti i priključiti crijevo ili postaviti posudu za prihvatanje vode ispod otvora za pražnjenje.

S višenamjenskim ključem SW 10/6 (1 **6625 00**) otvoriti pražnjenje.

Pažnja: Prije ponovnog punjenja ogrjevnog tijela pražnjenje zatvoriti!

Nakon uspješnog pražnjenja zatvoriti gornji dio na strani „E“, odnosno gornji dio zapornog ventila i otpojiti maticu. Ogrjevno tijelo može se demontirati, instalacija ostaje u pogonu.

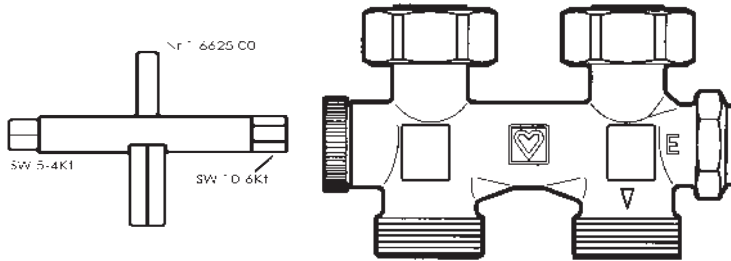
**Demontaža  
ogrjevnog tijela**

Bypass tijela mogu se primjeniti za sva ventilna ogrjevna tijela s osnim razmakom cijevi  $50 \pm 1,5$  mm s priključnim navojem G 3/4 ili Rp 1/2. Jednostranim zapornim ventilima mogu se osim gore navedenih ogrjevnih tijela, također priključiti sva ventilna ogrjevna tijela dvocijevnog sustava s osnim razmakom cijevi 45 mm.

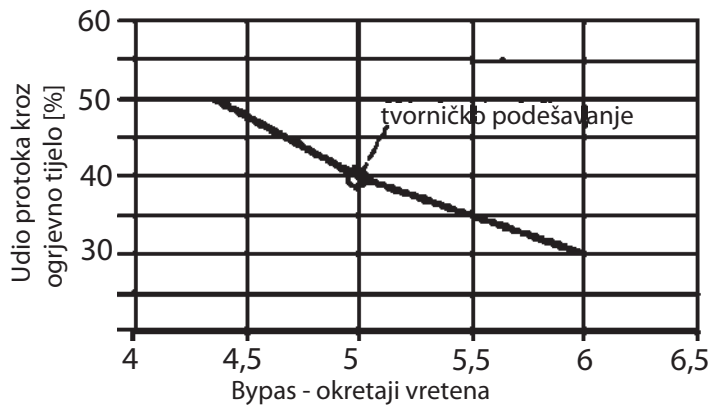
**Izbor  
ventilskog ogrjevnog tijela**

Podešavanje udjela protoka kroz ogrjevno tijelo, odnosno preinaka na dvocijevni sustav bypass tijela izodi se nakon skidanja pokrovne kape imbus ključom SW 4 (1 6615 00) na otvoru za posluživanje suprotnom od strane „E“ (mala pokrovna kapa). Vreteno za podešavanje okretati u smjeru kazaljke na satu do graničnika = dvocijevni sustav, od graničnika okretanjem u smjeru suprotnom kazaljci na satu može se udio protoka u ogrjevnom tijelu podesiti prema datom dijagramu (tvorničko namještanje = 5 okretaja otvoren).

**Bypass tijelo –  
Podešavanje  
udjela protoka kroz  
ogrjevno tijelo**

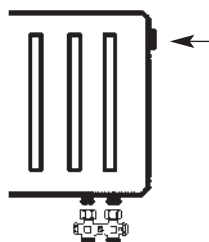


Podešavanje



Udio protoka kroz ogrjevno tijelo

Termostatske glave za izravnu montažu na ventile integrirane u ogrjevna tijela s priključnim navojem M 30 x 1,5 (H) i prihvat obujmicom ili kvačicom (D)



**Termostatska glava "H" s priključnim navojem M 30 x 1,5**

- 1 9230 98 Dizajnirana termostatska glava s pozicijom "0"
- 1 9260 98 Dizajnirana termostatska glava sa zaštitom od smrzavanja
- 1 9430 98 Dizajnirana termostatska glava s daljinskim osjetnikom i pozicijom "0", kapilarana cijev 2000 mm
- 1 9460 98 Dizajnirana termostatska glava s daljinskim osjetnikom i zaštitom od smrzavanja, kapilarana cijev 2000 mm
- 1 9200 38 Mini termostatska glava s pozicijom "0"
- 1 9200 68 Mini termostatska glava sa zaštitom od smrzavanja
- 1 9200 83 Mini termostatska glava s ravnim otvorima, s pozicijom "0"
- 1 9200 86 Mini termostatska glava s ravnim otvorima, sa zaštitom od smrzavanja
- 1 9200 93 Mini termostatska glava Mini-Turbo, s pozicijom "0"
- 1 9200 96 Mini termostatska glava Mini-Turbo, sa zaštitom od smrzavanja
- 1 9200 48 Mini termostatska glava, krom
- 1 7260 98 Termostatska glava sa zaštitom od smrzavanja
- 1 9330 98 Termostatska glava s daljinskim podešavanjem dužina kapilarne cijevi 2000 mm
- 1 7260 83 Termostatska glava za osobe oštećenog vida s oznakama na ručki
- 1 9860 98 Herzcules sa zaštitom od smrzavanja
- 1 9861 98 Herzcules sa zaštitom od smrzavanja, mogućnost sniženja za 10 K izvana
- 1 9861 48 Herzcules sa zaštitom od smrzavanja, mogućnost sniženja za 4 K izvana
- 1 9238 ..
- S 9238 .. Termostatska glava "DeLuxe" s pozicijom "0"
- 1 9338 .. Dizajn-termostati s daljinskim podešavanjem
- 1 934. 98 Termostat s daljinskim podešavanjem za nadžbuknu montažu
- 1 935. 98 Termostat s daljinskim podešavanjem za podžbuknu montažu
- 1 9102 98 Dizajn ručni pogon

„H“

**Termostatska glava "D" s prihvatom obujmicom ili kvačicom**

- 1 9230 99 Dizajnirana termostatska glava s pozicijom "0"
- 1 9260 99 Dizajnirana termostatska glava sa zaštitom od smrzavanja
- 1 7260 99 Termostatska glava sa zaštitom od smrzavanja
- 1 7260 84 Termostatska glava za osobe oštećenog vida s oznakama na ručki
- 1 9239 ..
- S 9239 .. Termostatska glava "DeLuxe" s pozicijom "0"
- 1 9330 99 Dizajn-termostati s daljinskim podešavanjem
- 1 9339 .. Dizajn-termostati s daljinskim podešavanjem
- 1 934. 99 Termostat s daljinskim podešavanjem za nadžbuknu montažu
- 1 935. 99 Termostat s daljinskim podešavanjem za podžbuknu montažu
- 1 9102 99 Dizajn ručni pogon

„D“

Tehničke pojedinosti o HERZ-termostima sadržani su u listovima normi za pojedinačne proizvode.



